

# Velkommen til Brødrene Dahl's Gaskampagnepakker

Det glæder os at kunne præsentere 2011 udgaven af Brødrene Dahl's Gaskampagnepakker.

Alle varer kan bestilles i vores butikker, men der er naturligvis også mulighed for at bestille varer, som ikke fremgår af kataloget - spørg i din lokale butik.

Vi ønsker dig god vind med gassalget og glæder os til at se dig i én af vores butikker landet over.

## Vaillant

ecoTEC plus VC 126, 246.....	4-5
ecoTEC eksklusiv VC 146, 276, 356, 466, 656.....	6-10
ecoCOMPACT VSC 126, 196, 246.....	11-13
ecoTEC plus VCW 196, ecoVIT VKK 476/4, 656/4 .....	14-16
Tilbehør .....	17-19

## Bosch

EuroPur ZSBE 14-3, 16-3, 22-3, 28-3 .....	20-23
EuroPur Z.BR 42-3 .....	24
EuroPur kombi ZWB 28-3, 35-3 .....	25-26
EuroPur-Acu ZWSB 22/28 A.....	27
EuroPur-Unit ZBS 14/150-3 MA, 22/150-3 MA .....	28-29
EuroPur-Unit Sol ZBS 14/210 S-2 MA.....	30
Tilbehør .....	31-32
Aftræksløsninger .....	33-35

## BAXI

Block WGB 15 E.....	36
WGB -K 15 E.....	37
WGB 15 E, 20 E, 28 E, 38 E.....	38-41
WBS 15 E.....	42
Aftræksløsninger .....	43-47
WGB 50 D, 70 D, 90 C, 110 C .....	48-51
Aftræksløsninger for WGB 50-70 D .....	52
Kaskadeaftræksløsninger for WGB 50-70 D .....	53
Tilbehør .....	54-56

## Milton

TopLine 15, 25 .....	57-58
TopLine 25 Combi .....	59
TopLine 25 Combi Plus .....	60
TopLine 35, 45, 80, 100 .....	61-64
Tilbehør .....	65-66

## Diverse

Gaskomfurer .....	67
Diverse .....	68



# Vaillant ecoTEC plus VC 126/3-5

Væghængt kondenserende gaskedel med modulerende ydelse. Rustfri veksler og pre-mix brænder for miljøvenlig forbrænding. Med indbygget trevejs-ventil og brugsvands-prioritering samt aqua-kondens-system (AKS). Tilslutningssættet vedlagt kedlen. 4 års garanti.



<b>Ydelse</b>	4,3-15,2/16,0 kW
<b>CE-nr.</b>	0085BP0420
<b>Vægt</b>	35 kg
<b>Mål</b>	Højde: 720 mm Bredde: 440 mm Dybde: 335 mm

<b>Aftrækstype</b>	<b>Maks. længde</b>
Vandret balanceret	8 m
Lodret balanceret	12 m
Skorstenssplit	2,0 m koncentrisk + 3 stk. bøjninger, maks. 9,0 m i skorsten

Træk 0,5 m fra maks. længde pr. anvendt 45° bøjning og 1,0 m pr. anvendt 87° bøjning.



## ecoTEC plus VC 126/3-5 - pakke 1 (Vandret balanceret aftræk)

Fabriksnr.	BD nr.	Tekst	Antal
0010004342	34 2284.310	ecoTEC plus VC 126/3-5	1
0010003466	34 2381.075	Varmtvandsbeholder VIH CB 75	1
0020021856	34 2274.980	Distanceramme for ens design	1
0020023158	34 2274.880	Forbindelsesrør	1
303922	34 2284.801	Vandret balanceret aftræk, Ø 60/100, (800 mm)	1

## ecoTEC plus VC 126/3-5 - pakke 2 (Lodret balanceret aftræk)

Fabriksnr.	BD nr.	Tekst	Antal
0010004342	34 2284.310	ecoTEC plus VC 126/3-5	1
0010003466	34 2381.075	Varmtvandsbeholder VIH CB 75	1
0020021856	34 2274.980	Distanceramme for ens design	1
0020023158	34 2274.880	Forbindelsesrør	1
303900	34 2284.810	Lodret balanceret aftræk, Ø 60/100, (1450 mm)	1
0020092149	34 2269.902	Inddækning for skrå tag 15-45°, blyfri grå	1

Bemærk at vi har undladt at medtage skydestykke i den lodrette pakke.

## ecoTEC plus VC 126/3-5 - pakke 3 (Skorstenssplit Ø 60 - 100 - 80)

Fabriksnr.	BD nr.	Tekst	Antal
0010004342	34 2284.310	ecoTEC plus VC 126/3-5	1
0010003466	34 2381.075	Varmtvandsbeholder VIH CB 75	1
0020021856	34 2274.980	Distanceramme for ens design	1
0020023158	34 2274.880	Forbindelsesrør	1
303920	34 2284.850	Skorstenssplit friskluft fra skorsten BASISSÆT	1
303253	34 2279.923	Forlængerrør 1,0 m Ø 80 mm PP	1
303255	34 2279.925	Forlængerrør 2,0 m Ø 80 mm PP	1
303963	34 2284.970	Topinddækning for eksisterende skorsten	1
9209	34 2279.899	Beskyttelsesgitter til røggasrør	1

Væghængt kondenserende gaskedel med modulerende ydelse. Rustfri veksler og pre-mix brænder for miljøvenlig forbrænding. Med indbygget trevejs-ventil og brugsvandsprioritering samt aqua-kondens-system (AKS). Tilslutningssættet vedlagt kedlen. 4 års garanti.



<b>Ydelse</b>	8,7-26,0/28,0 kW
<b>CE-nr.</b>	0085BP0420
<b>Vægt</b>	35 kg
<b>Mål</b>	Højde: 720 mm Bredde: 440 mm Dybde: 335 mm

Aftrækstype	Maks. længde
Vandret balanceret	8 m
Lodret balanceret	12 m
Skorstenssplit	2,0 m koncentrisk + 3 stk. bøjninger, maks. 16,0 m i skorsten

Træk 0,5 m fra maks. længde pr. anvendt 45° bøjning og 1,0 m pr. anvendt 87° bøjning.



## ecoTEC plus VC 246/3-5 - pakke 1 (Vandret balanceret aftræk)

Fabriksnr.	BD nr.	Tekst	Antal
0010004344	34 2284.340	ecoTEC plus VC 246/3-5	1
0010003466	34 2381.075	Varmtvandsbeholder VIH CB 75	1
0020021856	34 2274.980	Distanceramme for ens design	1
0020023158	34 2274.880	Forbindelsesrør	1
303922	34 2284.801	Vandret balanceret aftræk, Ø 60/100, (800 mm)	1

## ecoTEC plus VC 246/3-5 - pakke 2 (Lodret balanceret aftræk)

Fabriksnr.	BD nr.	Tekst	Antal
0010004344	34 2284.340	ecoTEC plus VC 246/3-5	1
0010003466	34 2381.075	Varmtvandsbeholder VIH CB 75	1
0020021856	34 2274.980	Distanceramme for ens design	1
0020023158	34 2274.880	Forbindelsesrør	1
303900	34 2284.810	Lodret balanceret aftræk, Ø 60/100, (1450 mm)	1
0020092149	34 2269.902	Inddækning for skråt tag 15-45°, blyfri grå	1

Bemærk at vi har undladt at medtage skydestykke i den lodrette pakke.

## ecoTEC plus VC 246/3-5 - pakke 3 (Skorstenssplit Ø 60 - 100 - 80)

Fabriksnr.	BD nr.	Tekst	Antal
0010004344	34 2284.340	ecoTEC plus VC 246/3-5	1
0010003466	34 2381.075	Varmtvandsbeholder VIH CB 75	1
0020021856	34 2274.980	Distanceramme for ens design	1
0020023158	34 2274.880	Forbindelsesrør	1
303920	34 2284.850	Skorstenssplit friskluft fra skorsten BASISSÆT	1
303253	34 2279.923	Forlængerrør 1,0 m Ø 80 mm PP	1
303255	34 2279.925	Forlængerrør 2,0 m Ø 80 mm PP	1
303963	34 2284.970	Topinddækning for eksisterende skorsten	1
9209	34 2279.899	Beskyttelsesgitter til røggasrør	1



# Vaillant ecoTEC eksklusiv VC 146/4-7

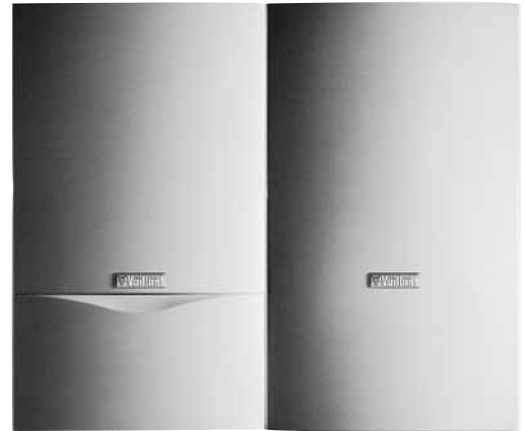
Væghængt kondenserende gaskedel med modulerende ydelse. Rustfri veksler, pre-mix brændere og CO sensor for miljøvenlig forbrænding. Med indbygget trevejs-ventil og brugsvandsprioritering samt omdrejningsreguleret lavenergipumpe og klartekst i display. Endvidere multi-sensor-system samt aqua-kondens-system (AKS). 4 års garanti.



<b>Ydelse</b>	2,4-15,2/16 kW
<b>CE-nr.</b>	0085BR0447
<b>Vægt</b>	39 kg
<b>Mål</b>	Højde: 800 mm Bredde: 480 mm Dybde: 385 mm

<b>Aftrækstype</b>	<b>Maks. længde</b>
Vandret balanceret	12 m
Lodret balanceret	16 m
Skorstenssplit	2,0 m koncentrisk + 3 stk. bøjninger, maks. 10,0 m i skorsten

Træk 0,5 m fra maks. længde pr. anvendt 45° bøjning og 1,0 m pr. anvendt 87° bøjning.



## ecoTEC eksklusiv VC 146/4-7 - pakke 1 (Vandret balanceret aftræk)

Fabriksnr.	BD nr.	Tekst	Antal
0010004128	34 2284.250	ecoTEC eksklusiv VC 146/4-7	1
306710	34 2283.820	Beholdertilslutningssæt	1
305818	34 2381.070	Varmtvandsbeholder VIH CB 70	1
9123	34 2283.883	Forbindelsesrør	1
303922	34 2284.801	Vandret balanceret aftræk, Ø 60/100, (800 mm)	1

## ecoTEC eksklusiv VC 146/4-7 - pakke 2 (Lodret balanceret aftræk)

Fabriksnr.	BD nr.	Tekst	Antal
0010004128	34 2284.250	ecoTEC eksklusiv VC 146/4-7	1
306710	34 2283.820	Beholdertilslutningssæt	1
305818	34 2381.070	Varmtvandsbeholder VIH CB 70	1
9123	34 2283.883	Forbindelsesrør	1
303900	34 2284.810	Lodret balanceret aftræk, Ø 60/100, (1450 mm)	1
0020092149	34 2269.902	Inddækning for skråt tag 15-45°, blyfri grå	1

Bemærk at vi har undladt at medtage skydestykke i den lodrette pakke.

## ecoTEC eksklusiv VC 146/4-7 - pakke 3 (Skorstenssplit Ø 60 - 100 - 80)

Fabriksnr.	BD nr.	Tekst	Antal
0010004128	34 2284.250	ecoTEC eksklusiv VC 146/4-7	1
306710	34 2283.820	Beholdertilslutningssæt	1
305818	34 2381.070	Varmtvandsbeholder VIH CB 70	1
9123	34 2283.883	Forbindelsesrør	1
303920	34 2284.850	Skorstenssplit friskluft fra skorsten BASISSÆT	1
303253	34 2279.923	Forlængerrør 1,0 m Ø 80 mm PP	1
303255	34 2279.925	Forlængerrør 2,0 m Ø 80 mm PP	1
303963	34 2284.970	Topinddækning for eksisterende skorsten	1
9209	34 2279.899	Beskyttelsesgitter til røggasrør	1



Væghængt kondenserende gaskedel med modulerende ydelse. Rustfri veksler, pre-mix brændere og CO sensor for miljøvenlig forbrænding. Med indbygget trevejs-ventil og brugsvandsprioritering samt omdrejningsreguleret lavenergipumpe og klartekst i display. Endvidere multi-sensor-system samt aqua-kondens-system (AKS). 4 års garanti.



<b>Ydelse</b>	5,7-27,2/28,0 kW
<b>CE-nr.</b>	0085BR0447
<b>Vægt</b>	40 kg
<b>Mål</b>	Højde: 800 mm Bredde: 480 mm Dybde: 385 mm

<b>Aftrækstype</b>	<b>Maks. længde</b>
Vandret balanceret	12 m
Lodret balanceret	16 m
Skorstenssplit	2,0 m koncentrisk + 3 stk. bøjninger, maks. 25,0 m i skorsten

Træk 0,5 m fra maks. længde pr. anvendt 45° bøjning og 1,0 m pr. anvendt 87° bøjning.



## ecoTEC eksklusiv VC 276/4-7 - pakke 1 (Vandret balanceret aftræk)

Fabriksnr.	BD nr.	Tekst	Antal
0010004129	34 2284.260	ecoTEC eksklusiv VC 276/4-7	1
306710	34 2283.820	Beholdertilslutningssæt	1
305818	34 2381.070	Varmtvandsbeholder VIH CB 70	1
9123	34 2283.883	Forbindelsesrør	1
303922	34 2284.801	Vandret balanceret aftræk, Ø 60/100, (800 mm)	1

## ecoTEC eksklusiv VC 276/4-7 - pakke 2 (Lodret balanceret aftræk)

Fabriksnr.	BD nr.	Tekst	Antal
0010004129	34 2284.260	ecoTEC eksklusiv VC 276/4-7	1
306710	34 2283.820	Beholdertilslutningssæt	1
305818	34 2381.070	Varmtvandsbeholder VIH CB 70	1
9123	34 2283.883	Forbindelsesrør	1
303900	34 2284.810	Lodret balanceret aftræk, Ø 60/100, (1450 mm)	1
0020092149	34 2269.902	Inddækning for skråt tag 15-45°, blyfri grå	1

Bemærk at vi har undladt at medtage skydestykke i den lodrette pakke.

## ecoTEC eksklusiv VC 276/4-7 - pakke 3 (Skorstenssplit Ø 60 - 100 - 80)

Fabriksnr.	BD nr.	Tekst	Antal
0010004129	34 2284.260	ecoTEC eksklusiv VC 276/4-7	1
306710	34 2283.820	Beholdertilslutningssæt	1
305818	34 2381.070	Varmtvandsbeholder VIH CB 70	1
9123	34 2283.883	Forbindelsesrør	1
303920	34 2284.850	Skorstenssplit friskluft fra skorsten BASISSÆT	1
303253	34 2279.923	Forlængerrør 1,0 m Ø 80 mm PP	1
303255	34 2279.925	Forlængerrør 2,0 m Ø 80 mm PP	1
303963	34 2284.970	Topinddækning for eksisterende skorsten	1
9209	34 2279.899	Beskyttelsesgitter til røggasrør	1



# Vaillant ecoTEC eksklusiv VC 356/4-7

Væghængt kondenserende gaskedel med modulerende ydelse. Rustfri veksler og pre-mix brænder for miljøvenlig forbrænding. Med omdrejningsreguleret pumpe og klartekst i display. Varmtvandsbeholder monteres efter blanderør. 4 års garanti.



<b>Ydelse</b>	5,7-37,3 kW
<b>CE-nr.</b>	0085BR0447
<b>Vægt</b>	40 kg
<b>Mål</b>	Højde: 800 mm Bredde: 480 mm Dybde: 450 mm

<b>Aftrækstype</b>	<b>Maks. længde</b>
Vandret balanceret	21 m
Lodret balanceret	21 m
Skorstenssplit	2,0 m koncentrisk + 3 stk. bøjninger, maks. 21,0 m i skorsten

Træk 1,0 m fra maks. længde pr. anvendt 45° bøjning og 2,5 m pr. anvendt 87° bøjning.



## Skaffevare

### ecoTEC eksklusiv VC 356/4-7 - pakke 1\* (Vandret balanceret aftræk)

Fabriksnr.	BD nr.	Tekst	Antal
0010004130	34 2300.280	ecoTEC eksklusiv VC 356/4-7	1
0020059560	34 2296.850	Tilslutningssæt	1
305818	34 2381.070	Varmtvandsbeholder VIH CB 70	1
303209	34 2283.913	Vandret balanceret aftræk, Ø 80/125, (1103 mm)	1
306720	34 2284.894	Blanderør WH 40 (3 m <sup>3</sup> /h)	1
307592	34 2284.852	Ladepumpesæt til VVB	1

### ecoTEC eksklusiv VC 356/4-7 - pakke 2\* (Lodret balanceret aftræk)

Fabriksnr.	BD nr.	Tekst	Antal
0010004130	34 2300.280	ecoTEC eksklusiv VC 356/4-7	1
0020059560	34 2296.850	Tilslutningssæt	1
305818	34 2381.070	Varmtvandsbeholder VIH CB 70	1
303200	34 2283.954	Lodret balanceret aftræk, Ø 80/125, (1530 mm)	1
0020092153	34 2269.904	Inddækning for skråt tag 15-45°, blyfri grå	1
147039	34 2283.915	Loft/murroset Ø 125 mm	1
130,00 306720	34 2284.894	Blanderør WH 40 (3 m <sup>3</sup> /h)	1
307592	34 2284.852	Ladepumpesæt til VVB	1

### ecoTEC eksklusiv VC 356/4-7 - pakke 3\* (Skorstenssplit Ø 80 - 125 - 80)

Fabriksnr.	BD nr.	Tekst	Antal
0010004130	34 2300.280	ecoTEC eksklusiv VC 356/4-7	1
0020059560	34 2296.850	Tilslutningssæt	1
305818	34 2381.070	Varmtvandsbeholder VIH CB 70	1
303250	34 2283.970	Skorstenssplit friskluft fra skorsten BASISSÆT	1
303253	34 2279.923	Forlængerrør 1,0 m Ø 80 mm PP	1
303255	34 2279.925	Forlængerrør 2,0 m Ø 80 mm PP	1
303963	34 2284.970	Topinddækning for eksisterende skorsten	1
9209	34 2279.899	Beskyttelsesgitter til røggasrør	1
306720	34 2284.894	Blanderør WH 40 (3 m <sup>3</sup> /h)	1
307592	34 2284.852	Ladepumpesæt til VVB	1

\* NB! ecoTEC VC 356/4-7 leveres uden trykeksponation og anlægspumpe efter blanderør.

NB! Skal være blødgjort vand på centralvarmen.



Væghængt kondenserende gaskedel med modulerende ydelse. Rustfri veksler og pre-mix brænder for miljøvenlig forbrænding. Omdrejningsreguleret pumpe og klartekst i display. Varmtvandsbeholder monteres efter blanderør. 4 års garanti.



<b>Ydelse</b>	7,3-47,9 kW
<b>CE-nr.</b>	0085BR0447
<b>Vægt</b>	41 kg
<b>Mål</b>	Højde: 800 mm Bredde: 480 mm Dybde: 450 mm

<b>Aftrækstype</b>	<b>Maks. længde</b>
Vandret balanceret	18 m
Lodret balanceret	21 m
Skorstenssplit	21,0 m + 2 stk. bøjninger

Træk 1,0 m fra maks. længde pr. anvendt 45° bøjning og 2,5 m pr. anvendt 87° bøjning.



## Skaffevare

### ecoTEC eksklusiv VC 466/4-7 - pakke 1\* (Vandret balanceret aftræk)

Fabriksnr.	BD nr.	Tekst	Antal
0010004131	34 2300.290	ecoTEC eksklusiv VC 466/4-7	1
0020059560	34 2296.850	Tilslutningssæt	1
305818	34 2381.070	Varmtvandsbeholder VIH CB 70	1
303209	34 2283.913	Vandret balanceret aftræk, Ø 80/125, (1103 mm)	1
306720	34 2284.894	Blanderør WH 40 (3 m <sup>3</sup> /h)	1
307592	34 2284.852	Ladepumpesæt til VVB	1

### ecoTEC eksklusiv VC 466/4-7 - pakke 2\* (Lodret balanceret aftræk)

Fabriksnr.	BD nr.	Tekst	Antal
0010004131	34 2300.290	ecoTEC eksklusiv VC 466/4-7	1
0020059560	34 2296.850	Tilslutningssæt	1
305818	34 2381.070	Varmtvandsbeholder VIH CB 70	1
303200	34 2283.954	Lodret balanceret aftræk, Ø 80/125, (1530 mm)	1
0020092153	34 2269.904	Inddækning for skråt tag 15-45°, blyfri grå	1
147039	34 2283.915	Loft/murroset Ø 125 mm	1
306720	34 2284.894	Blanderør WH 40 (3 m <sup>3</sup> /h)	1
307592	34 2284.852	Ladepumpesæt til VVB	1

### ecoTEC eksklusiv VC 466/4-7 - pakke 3\* (Skorstenssplit Ø 80 - 125 - 80)

Fabriksnr.	BD nr.	Tekst	Antal
0010004131	34 2300.290	ecoTEC eksklusiv VC 466/4-7	1
0020059560	34 2296.850	Tilslutningssæt	1
305818	34 2381.070	Varmtvandsbeholder VIH CB 70	1
303250	34 2283.970	Skorstenssplit friskluft fra skorsten BASISSÆT	1
303253	34 2279.923	Forlængerrør 1,0 m Ø 80 mm PP	1
303255	34 2279.925	Forlængerrør 2,0 m Ø 80 mm PP	1
303963	34 2284.970	Topinddækning for eksisterende skorsten	1
9209	34 2279.899	Beskyttelsesgitter til røggasrør	1
306720	34 2284.894	Blanderør WH 40 (3 m <sup>3</sup> /h)	1
307592	34 2284.852	Ladepumpesæt til VVB	1

\* NB! ecoTEC VC 466/4-7 leveres uden trykexpansion og anlægspumpe efter blanderør.

NB! Skal være blødgjort vand på centralvarmen.



# Vaillant ecoTEC eksklusiv VC 656/4-7

Væghængt kondenserende gaskedel med modulerende ydelse. Rustfri veksler og pre-mix brænder for miljøvenlig forbrænding. Omdrejningsreguleret pumpe og klartekst i display. Varmtvandsbeholder monteres efter blanderør. 4 års garanti.



<b>Ydelse</b>	13,8-69,2 kW
<b>CE-nr.</b>	0085BS0402
<b>Vægt</b>	72 kg
<b>Mål</b>	Højde: 800 mm Bredde: 480 mm Dybde: 472 mm

<b>Aftrækstype</b>	<b>Maks. længde</b>
Vandret balanceret	15 m
Lodret balanceret	18 m
Skorstenssplit	16 m + 2 stk. bøjninger

Træk 1,0 m fra maks. længde pr. anvendt 45° bøjning og 2,5 m pr. anvendt 87° bøjning.



## Skaffevare

### ecoTEC eksklusiv VC 656/4-7 - pakke 1\* (Vandret balanceret aftræk)

Fabriksnr.	BD nr.	Tekst	Antal
0010004132	34 2293.200	ecoTEC eksklusiv VC 656/4-7	1
0020059560	34 2296.850	Tilslutningssæt	1
303209	34 2283.913	Vandret balanceret aftræk, Ø 80/125, (1103 mm)	1
307592	34 2284.852	Ladepumpesæt til VVB	1
306721	34 2289.899	Blanderør WH 95 (8 m <sup>3</sup> /h)	1

### ecoTEC eksklusiv VC 656/4-7 - pakke 2\* (Lodret balanceret aftræk)

Fabriksnr.	BD nr.	Tekst	Antal
0010004132	34 2293.200	ecoTEC eksklusiv VC 656/4-7	1
0020059560	34 2296.850	Tilslutningssæt	1
303200	34 2283.954	Lodret balanceret aftræk, Ø 80/125, (1530 mm)	1
2237407	34 2269.904	Inddækning for skråt tag 15-45°, blyfri grå	1
147039	34 2283.915	Loft/murroset Ø 125 mm	1
307592	34 2284.852	Ladepumpesæt til VVB	1
306721	34 2289.899	Blanderør WH 95 (8 m <sup>3</sup> /h)	1
303215	34 2283.925	Skydestykke, skal anvendes	1

### ecoTEC eksklusiv VC 656/4-7 - pakke 3\* (Skorstenssplit Ø 80 - 125 - 80)

Fabriksnr.	BD nr.	Tekst	Antal
0010004132	34 2293.200	ecoTEC eksklusiv VC 656/4-7	1
0020059560	34 2296.850	Tilslutningssæt	1
303250	34 2283.970	Skorstenssplit friskluft fra skorsten BASISSÆT	1
303253	34 2279.923	Forlængerrør 1,0 m Ø 80 mm PP	1
303255	34 2279.925	Forlængerrør 2,0 m Ø 80 mm PP	1
303963	34 2284.970	Topinddækning for eksisterende skorsten	1
9209	34 2279.899	Beskyttelsesgitter til røggasrør	1
307592	34 2284.852	Ladepumpesæt til VVB	1
306721	34 2289.899	Blanderør WH 95 (8 m <sup>3</sup> /h)	1

\* NB! ecoTEC VC 656/4-7 leveres uden trykexpansion, varmtvandsbeholder (min. 300 ltr.) og anlægspumpe efter blanderør.  
NB! Skal være blødgjort vand på centralvarmen.

Stående kondenserende unit med indbygget 100 liters varmtvandsbeholder, modulerende ydelse. Rustfri veksler og pre-mix brænder for miljøvenlig forbrænding. Forhøjet varmtvandsydelse med nyt beholderprincip. Husk sikkerhedsventil på centralvarme. 4 års garanti.



<b>Ydelse</b>	4,3-15,2 kW
<b>CE-nr.</b>	0085BR0331
<b>Vægt</b>	105 kg
<b>Mål</b>	Højde: 1350 mm Bredde: 600 mm Dybde: 570 mm

<b>Aftrækstype</b>	<b>Maks. længde</b>
Vandret balanceret	8 m
Lodret balanceret	12 m
Skorstenssplit	2,0 m koncentrisk + 3 stk. bøjninger, maks. 9,0 m i skorsten

Træk 0,5 m fra maks. længde pr. anvendt 45° bøjning og 1,0 m pr. anvendt 87° bøjning.



## ecoCOMPACT VSC 126/2 - pakke 1 (Vandret balanceret aftræk)

Fabriksnr.	BD nr.	Tekst	Antal
001003860	34 2292.210	ecoCOMPACT VSC 126/2	1
303922	34 2284.801	Vandret balanceret aftræk, Ø 60/100, (800 mm)	1

## ecoCOMPACT VSC 126/2 - pakke 2 (Lodret balanceret aftræk)

Fabriksnr.	BD nr.	Tekst	Antal
001003860	34 2292.210	ecoCOMPACT VSC 126/2	1
303900	34 2284.810	Lodret balanceret aftræk, Ø 60/100, (1450 mm)	1
0020092149	34 2269.902	Inddækning for skråt tag 15-45°, blyfri grå	1

## ecoCOMPACT VSC 126/2 - pakke 3 (Skorstenssplit Ø 60 - 100 - 80)

Fabriksnr.	BD nr.	Tekst	Antal
001003860	34 2292.210	ecoCOMPACT VSC 126/2	1
303920	34 2284.850	Skorstenssplit friskluft fra skorsten BASISSÆT	1
303253	34 2279.923	Forlængerrør 1,0 m Ø 80 mm PP	1
303255	34 2279.925	Forlængerrør 2,0 m Ø 80 mm PP	1
303963	34 2284.970	Topinddækning for eksisterende skorsten	1
9209	34 2279.899	Beskyttelsesgitter til røggasrør	1

NB! Rør fra cirkulation, koldt og varmtvandsledning er udført i kobber



# Vaillant ecoCOMPACT VSC 196/2

Stående kondenserende unit med indbygget 100 liters varmtvandsbeholder, modulerende ydelse. Rustfri veksler og pre-mix brænder for miljøvenlig forbrænding. Forhøjet varmtvandsydelse med nyt beholderprincip. Husk sikkerhedsventil på centralvarme. 4 års garanti.



<b>Ydelse</b>	5,7-20,6 kW
<b>CE-nr.</b>	0085BR0331
<b>Vægt</b>	105 kg
<b>Mål</b>	Højde: 1850 mm Bredde: 600 mm Dybde: 570 mm

<b>Aftrækstype</b>	<b>Maks. længde</b>
Vandret balanceret	8 m
Lodret balanceret	12 m
Skorstenssplit	2,0 m koncentrisk + 3 stk. bøjninger, maks. 16,0 m i skorsten

Træk 0,5 m fra maks. længde pr. anvendt 45° bøjning og 1,0 m pr. anvendt 87° bøjning.



## ecoCOMPACT VSC 196/2 - pakke 1 (Vandret balanceret aftræk)

Fabriksnr.	BD nr.	Tekst	Antal
001003865	34 2292.240	ecoCOMPACT VSC 196/2	1
303922	34 2284.801	Vandret balanceret aftræk, Ø 60/100, (800 mm)	1

## ecoCOMPACT VSC 196/2 - pakke 2 (Lodret balanceret aftræk)

Fabriksnr.	BD nr.	Tekst	Antal
001003865	34 2292.240	ecoCOMPACT VSC 196/2	1
303900	34 2284.810	Lodret balanceret aftræk, Ø 60/100, (1450 mm)	1
0020092149	34 2269.902	Inddækning for skråt tag 15-45°, blyfri grå	1

## ecoCOMPACT VSC 196/2 - pakke 3 (Skorstenssplit Ø 60 - 100 - 80)

Fabriksnr.	BD nr.	Tekst	Antal
001003865	34 2292.240	ecoCOMPACT VSC 196/2	1
303920	34 2284.850	Skorstenssplit friskluft fra skorsten BASISSÆT	1
303253	34 2279.923	Forlængerrør 1,0 m Ø 80 mm PP	1
303255	34 2279.925	Forlængerrør 2,0 m Ø 80 mm PP	1
303963	34 2284.970	Topinddækning for eksisterende skorsten	1
9209	34 2279.899	Beskyttelsesgitter til røggasrør	1

NB! Rør fra cirkulation, koldt og varmtvandsledning er udført i kobber

Stående kondenserende unit med indbygget 150 liters varmtvandsbeholder, modulerende ydelse. Rustfri veksler og pre-mix brænder for miljøvenlig forbrænding. Forhøjet varmtvandsydelse med nyt beholderprincip. Husk sikkerhedsventil på centralvarme. 4 års garanti.



<b>Ydelse</b>	8,7-26,0 kW
<b>CE-nr.</b>	0085BR0331
<b>Vægt</b>	140 kg
<b>Mål</b>	Højde: 1672 mm Bredde: 600 mm Dybde: 570 mm

<b>Aftrækstype</b>	<b>Maks. længde</b>
Vandret balanceret	8 m
Lodret balanceret	12 m
Skorstenssplit	2,0 m koncentrisk + 3 stk. bøjninger, maks. 16,0 m i skorsten

Træk 0,5 m fra maks. længde pr. anvendt 45° bøjning og 1,0 m pr. anvendt 87° bøjning.

## Skaffevare

### ecoCOMPACT VSC 246/2 - pakke 1 (Vandret balanceret aftræk)

Fabriksnr.	BD nr.	Tekst	Antal
0010003877	34 2292.250	ecoCOMPACT VSC 246/2	1
303922	34 2284.801	Vandret balanceret aftræk, Ø 60/100, (800 mm)	1

### ecoCOMPACT VSC 246/2 - pakke 2 (Lodret balanceret aftræk)

Fabriksnr.	BD nr.	Tekst	Antal
0010003877	34 2292.250	ecoCOMPACT VSC 246/2	1
303900	34 2284.810	Lodret balanceret aftræk, Ø 60/100, (1450 mm)	1
0020092149	34 2269.902	Inddækning for skråt tag 15-45°, blyfri grå	1

### ecoCOMPACT VSC 246/2 - pakke 3 (Skorstenssplit Ø 60 - 100 - 80)

Fabriksnr.	BD nr.	Tekst	Antal
0010003877	34 2292.250	ecoCOMPACT VSC 246/2	1
303920	34 2284.850	Skorstenssplit friskluft fra skorsten BASISSÆT	1
303253	34 2279.923	Forlængerrør 1,0 m Ø 80 mm PP	1
303255	34 2279.925	Forlængerrør 2,0 m Ø 80 mm PP	1
303963	34 2284.970	Topinddækning for eksisterende skorsten	1
9209	34 2279.899	Beskyttelsesgitter til røggasrør	1

NB! Rør fra cirkulation, koldt og varmtvandsledning er udført i kobber





# Vaillant ecoTEC plus VCW 196/3-5

Væghængt kondenserende kombi gaskedel med modulerende ydelse. Kedlen monteres "uden på" beholderen, derfor minimale indbygningsmål. Rustfri veksler og pre-mix brænder for miljøvenlig forbrænding. Med indbygget trevejs-ventil og brugsvandsprioritering samt aqua-kondens-system (AKS). Tilslutningssættet vedlagt kedlen. 4 års garanti.



<b>Ydelse</b>	5,7-19,0/23,0 kW
<b>CE-nr.</b>	0085BP0420
<b>Vægt</b>	37 kg
<b>Mål</b>	Højde: 720 mm Bredde: 440 mm Dybde: 335+195 mm

<b>Aftrækstype</b>	<b>Maks. længde</b>
Vandret balanceret	8 m
Lodret balanceret	12 m
Skorstenssplit	16 m

Træk 0,5 m fra maks. længde pr. anvendt 45° bøjning og 1,0 m pr. anvendt 87° bøjning.

## ecoTEC plus VCW 196/3-5 - pakke 1 (Vandret balanceret aftræk)

Fabriksnr.	BD nr.	Tekst	Antal
0010004346	34 2295.240	ecoTEC plus VCW 196/3-5	1
0020039990	34 2295.825	actoSTOR VIH CL 25 S varmtvandsbeholder	1
303922	34 2284.801	Vandret balanceret aftræk, Ø 60/100, (1450 mm)	1

## ecoTEC plus VCW 196/3-5 - pakke 2 (Lodret balanceret aftræk)

Fabriksnr.	BD nr.	Tekst	Antal
0010004346	34 2295.240	ecoTEC plus VCW 196/3-5	1
0020039990	34 2295.825	actoSTOR VIH CL 25 S varmtvandsbeholder	1
303900	34 2284.810	Lodret balanceret aftræk, Ø 60/100, (1450 mm)	1
0020092149	34 2269.902	Inddækning for skråt tag 15-45°, blyfri grå	1

## ecoTEC plus VCW 196/3-5 - pakke 3 (Skorstenssplit Ø 80 - 125 - 80)

Fabriksnr.	BD nr.	Tekst	Antal
0010004346	34 2295.240	ecoTEC plus VCW 196/3-5	1
0020039990	34 2295.825	actoSTOR VIH CL 25 S varmtvandsbeholder	1
303920	34 2284.850	Skorstenssplit friskluft fra skorsten BASISSÆT	1
303253	34 2279.923	Forlængerrør 1,0 m Ø 80 mm PP	1
303255	34 2279.925	Forlængerrør 2,0 m Ø 80 mm PP	1
303963	34 2284.970	Topinddækning for eksisterende skorsten	1
9209	34 2279.899	Beskyttelsesgitter til røggasrør	1

Stående termisk tung kondenserende kedel, modulerende ydelse. Rustfri veksler og pre-mix brænder for miljøvenlig forbrænding. Fås også i modellerne VKK 226, 286 og 366. Kan også anvendes med anden beholder. 4 års garanti.



<b>Ydelse</b>	14,6-48,2 kW
<b>CE-nr.</b>	0085BU0038
<b>Vægt</b>	120 kg
<b>Mål</b>	Højde: 1257 mm Bredde: 570 mm Dybde: 691 mm

<b>Aftrækstype</b>	<b>Maks. længde</b>
Vandret balanceret	18 m
Lodret balanceret	21 m
Skorstenssplit	19 m

Træk 1,0 m fra maks. længde pr. anvendt 45° bøjning og 2,5 m pr. anvendt 87° bøjning.



## ecoVIT VKK 476/4 - pakke 1\* (Vandret balanceret aftræk)

Fabriksnr.	BD nr.	Tekst	Antal
0010007522	34 2301.250	ecoVIT VKK 476/4	1
305945	34 2385.300	VIH K 300, inkl. beholderføler	1
305980	34 2385.800	Ladepumpesæt for VIH K 300	1
301369	34 2288.987	Mellemstykke skal altid anvendes til VKK 476	1
303209	34 2283.913	Vandret balanceret aftræk, Ø 80/125, (1103 mm)	1

## ecoVIT VKK 476/4 - pakke 2\* (Lodret balanceret aftræk)

Fabriksnr.	BD nr.	Tekst	Antal
0010007522	34 2301.250	ecoVIT VKK 476/4	1
305945	34 2385.300	VIH K 300, inkl. beholderføler	1
305980	34 2385.800	Ladepumpesæt for VIH K 300	1
301369	34 2288.987	Mellemstykke skal altid anvendes til VKK 476	1
303200	34 2283.954	Lodret balanceret aftræk, Ø 80/125, (1530 mm)	1
0020092153	34 2269.904	Inddækning for skråt tag 15-45°, blyfri grå	1

## ecoVIT VKK 476/4 - pakke 3\* (Skorstenssplit Ø 80 - 125 - 80)

Fabriksnr.	BD nr.	Tekst	Antal
0010007522	34 2301.250	ecoVIT VKK 476/4	1
305945	34 2385.300	VIH K 300, inkl. beholderføler	1
305980	34 2385.800	Ladepumpesæt for VIH K 300	1
301369	34 2288.987	Mellemstykke skal altid anvendes til VKK 476	1
303250	34 2283.970	Skorstenssplit friskluft fra skorsten BASISSÆT	1
303253	34 2279.923	Forlængerrør 1,0 m Ø 80 mm PP	1
303255	34 2279.925	Forlængerrør 2,0 m Ø 80 mm PP	1
303963	34 2284.970	Topinddækning for eksisterende skorsten	1
9209	34 2279.899	Beskyttelsesgitter til røggasrør	1

\* NB! ecoVIT leveres uden trykeksponation, anlægspumpe og manometer.



# Vaillant ecoVIT VKK 476/4

Stående termisk tung kondenserende kedel, modulerende ydelse. Rustfri veksler og pre-mix brænder for miljøvenlig forbrænding. Fås også i modellerne VKK 226, 286 og 366. Kan også anvendes med anden beholder. 4 års garanti.



<b>Ydelse</b>	21,3-66,3 kW
<b>CE-nr.</b>	0085BU0038
<b>Vægt</b>	120 kg
<b>Mål</b>	Højde: 1257 mm
	Bredde: 570 mm
	Dybde: 691 mm

<b>Aftrækstype</b>	<b>Maks. længde</b>
Vandret balanceret	17 m
Lodret balanceret	20 m
Skorstenssplit	18 m

Træk 1,0 m fra maks. længde pr. anvendt 45° bøjning og 2,5 m pr. anvendt 87° bøjning.



## ecoVIT VKK 476/4 - pakke 1\* (Vandret balanceret aftræk)

Fabriksnr.	BD nr.	Tekst	Antal
0010007526	34 2301.250	ecoVIT VKK 476/4	1
305945	34 2385.300	VIH K 300, inkl. beholderføler	1
305980	34 2385.800	Ladepumpesæt for VIH K 300	1
301369	34 2288.987	Mellemstykke skal altid anvendes til VKK 656	1
303209	34 2283.913	Vandret balanceret aftræk, Ø 80/125, (1103 mm)	1

## ecoVIT VKK 476/4 - pakke 2\* (Lodret balanceret aftræk)

Fabriksnr.	BD nr.	Tekst	Antal
0010007526	34 2301.250	ecoVIT VKK 476/4	1
305945	34 2385.300	VIH K 300, inkl. beholderføler	1
305980	34 2385.800	Ladepumpesæt for VIH K 300	1
301369	34 2288.987	Mellemstykke skal altid anvendes til VKK 656	1
303200	34 2283.954	Lodret balanceret aftræk, Ø 80/125, (1530 mm)	1
2237407	34 2269.904	Inddækning for skråt tag 15-45°, blyfri grå	1

## ecoVIT VKK 476/4 - pakke 3\* (Skorstenssplit Ø 80 - 125 - 80)

Fabriksnr.	BD nr.	Tekst	Antal
0010007526	34 2301.250	ecoVIT VKK 476/4	1
305945	34 2385.300	VIH K 300, inkl. beholderføler	1
305980	34 2385.800	Ladepumpesæt for VIH K 300	1
301369	34 2288.987	Mellemstykke skal altid anvendes til VKK 656	1
303250	34 2283.970	Skorstenssplit friskluft fra skorsten BASISSÆT	1
303253	34 2279.923	Forlængerrør 1,0 m Ø 80 mm PP	1
303255	34 2279.925	Forlængerrør 2,0 m Ø 80 mm PP	1
303963	34 2284.970	Topinddækning for eksisterende skorsten	1
9209	34 2279.899	Beskyttelsesgitter til røggasrør	1

\* NB! ecoVIT leveres uden trykexpansion, anlægspumpe og manometer.

## Tilbehør - ecoTEC eksklusiv, plus og ecoCOMPACT - balanceret aftræk Ø 60/100 mm PP

Fabriksnr.	BD nr.	Tekst
303902	34 2284.821	Forlængerrør 0,5 m Ø 60/100 mm
303903	34 2284.822	Forlængerrør 1,0 m Ø 60/100 mm
303905	34 2284.824	Forlængerrør 2,0 m Ø 60/100 mm
303911	34 2284.831	Bøjning 45° (2 stk.) Ø 60/100 mm
303910	34 2284.832	Bøjning 87° (1 stk.) Ø 60/100 mm
303915	34 2284.835	Skydestykke Ø 60/100 mm
303918	34 2284.836	Inspektionsstykke 250 mm Ø 60/100 mm
303916	34 2284.834	Bøjning 87° med inspektion Ø 60/100 mm
303921	34 2284.838	Rørbøjler Ø 100 (5 stk.)
303906	34 2284.840	Teleskopforlængerrør 0,5-0,8 m Ø 60/100 mm
303919	34 2284.842	Forsætningsstykke 30-45 mm Ø 60/100 mm
147045	34 2284.861	Loft/murrosette Ø 100 mm
9056	34 2269.897	Inddækning for fladt tag
2237403	34 2269.902	Inddækning for skråt tag 15-45°, blyfri grå
2237404	34 2269.901	Inddækning for skråt tag 15-45°, blyfri sort
302692		

## Tilbehør - skorstenssplit ecoTEC eksklusiv, plus og ecoCOMPACT Ø 60/100 - 80 mm PP

Fabriksnr.	BD nr.	Tekst
		<b>Fra kedel til skorsten</b>
303920	34 2284.850	Skorstenssplit friskluft fra skorsten basissæt Ø 60/100 - 80
303902	34 2284.821	Forlængerrør 0,5 m Ø 60/100 mm
303903	34 2284.822	Forlængerrør 1,0 m Ø 60/100 mm
303905	34 2284.824	Forlængerrør 2,0 m Ø 60/100 mm
303911	34 2284.831	Bøjning 45° (2 stk.) Ø 60/100 mm
303910	34 2284.832	Bøjning 87° (1 stk.) Ø 60/100 mm
		<b>I skorstenen</b>
303252	34 2279.922	Forlængerrør 0,5 m Ø 80 mm PP
303253	34 2279.923	Forlængerrør 1,0 m Ø 80 mm PP
303255	34 2279.925	Forlængerrør 2,0 m Ø 80 mm PP
303259	34 2279.919	Bøjning (2 stk.) 45° Ø 80 mm PP
303258	34 2279.918	Bøjning (2 stk.) 30° Ø 80 mm PP
303257	34 2279.917	Bøjning (2 stk.) 15° Ø 80 mm PP
303256	34 2279.926	Inspektionsstykke 250 mm Ø 80 mm PP
9494	34 2279.894	Afstandsholdere Ø 80 (7stk.)
303963	34 2284.970	Topinddækning for eksisterende skorsten
9209	34 2279.899	Beskyttelsesgitter til røggasrør



## Tilbehør - balanceret aftræk ecoTEC eksklusiv, plus, ecoCOMPACT og ecoVIT Ø 80/125 mm PP

Fabriksnr.	BD nr.	Tekst
303926	34 2283.969	Adapter (skal bruges), dog ikke til VC 356, VC 466, VC 656 og ecoVIT
303209	34 2283.913	Vandret balanceret aftræk, Ø 80/125, (1103 mm)
303200	34 2283.954	Lodret balanceret aftræk, Ø 80/125, (1530 mm)
303202	34 2283.902	Forlængerrør 0,5 m Ø 80/125 mm
303203	34 2283.903	Forlængerrør 1,0 m Ø 80/125 mm
303205	34 2283.905	Forlængerrør 2,0 m Ø 80/125 mm
303211	34 2283.935	Bøjning 45° (2 stk.) Ø 80/125 mm
303210	34 2283.934	Bøjning 87° (1 stk.) Ø 80/125 mm
303215	34 2283.925	Skydestykke Ø 80/125 mm
303218	34 2283.938	Inspektionsstykke 250 mm Ø 80/125 mm
303217	34 2283.937	T-stykke med inspektion Ø 80/125 mm
303616	34 2282.916	Rørbøjler Ø125 (5 stk.)
147039	34 2283.915	Loft/murrosette Ø 125 mm
9056	34 2269.897	Inddækning for fladt tag
0020092153	34 2269.904	Inddækning for skråt tag 15-45°, blyfri grå
0020092152	34 2269.903	Inddækning for skråt tag 15-45°, blyfri sort

## Tilbehør - skorstenssplit ecoTEC eksklusiv, plus, ecoCOMPACT og ecoVIT Ø 80/125 - 80 mm PP

Fabriksnr.	BD nr.	Tekst
		<b>Fra kedel til skorsten</b>
303926	34 2283.969	Adapter (skal bruges), dog ikke til VC 356, VC 466, VC 656 og ecoVIT
303250	34 2283.970	Skorstenssplit friskluft fra skorsten basissæt Ø 80/125 - 80
303202	34 2283.902	Forlængerrør 0,5 m Ø 80/125 mm
303203	34 2283.903	Forlængerrør 1,0 m Ø 80/125 mm
303205	34 2283.905	Forlængerrør 2,0 m Ø 80/125 mm
303211	34 2283.935	Bøjning 45° (2 stk.) Ø 80/125 mm
303210	34 2283.934	Bøjning 87° (1 stk.) Ø 80/125 mm
		<b>I skorstenen</b>
303252	34 2279.922	Forlængerrør 0,5 m Ø 80 mm PP
303253	34 2279.923	Forlængerrør 1,0 m Ø 80 mm PP
303255	34 2279.925	Forlængerrør 2,0 m Ø 80 mm PP
303259	34 2279.919	Bøjning (2 stk.) 45° Ø 80 mm PP
303258	34 2279.918	Bøjning (2 stk.) 30° Ø 80 mm PP
303257	34 2279.917	Bøjning (2 stk.) 15° Ø 80 mm PP
303256	34 2279.926	Inspektionsstykke 250 mm Ø 80 mm PP
9494	34 2279.894	Afstandsholdere Ø 80 (7stk.)
303963	34 2284.970	Topinddækning for eksisterende skorsten
9209	34 2279.899	Beskyttelsesgitter til røggasrør

## Tilbehør - fleksibel rørføring Ø 80 i skorsten - passer til både basissæt Ø 60/100 - 80 mm & Ø 80/125 - 80 mm

Fabriksnr.	BD nr.	Tekst
		<b>I skorstenen</b>
303510	34 2279.940	Fleksibelt røggasrør sæt 1 - basissæt, skorstensinddækning
303511	34 2279.941	Fleksibelt røggasrør sæt 2 - inspektionsåbning
303512	34 2279.942	Fleksibelt røggasrør sæt 3 - overgang muffe/muffe
303514	34 2279.944	Fleksibelt røggasrør sæt 5 - 15 m rør inkl. 7 stk. afstandsholdere
9209	34 2279.899	Beskyttelsesgitter til røggasrør

## Tilbehør - varmtvandsbeholdere

Fabriksnr.	BD nr.	Tekst
9123	34 2283.883	Forbindelsesrør VIH 70
0020023158	34 2274.880	Forbindelsesrør til eco TEC pro og plus
305818	34 2381.070	Varmtvandsbeholder VIH CB 70 væghængt (ecoTEC eksklusiv/classic)
0010003466	34 2381.075	Varmtvandsbeholder VIH CB 75 (ecoTEC plus og pro)
2238085	34 2380.100	Varmtvandsbeholder VIH 110 væghængt
305867	34 2387.120	Varmtvandsbeholder VIH R 120 stående
305868	34 2387.150	Varmtvandsbeholder VIH R 150 stående
305869	34 2387.200	Varmtvandsbeholder VIH R 200 stående
6676	34 2381.050	Varmtvandsbeholder VIH 50 væghængt

## Tilbehør - automatik

Fabriksnr.	BD nr.	Tekst
300662	34 2284.780	VRT-40 rumtermostat uden ur
307403	34 2284.797	CalorMATIC 330 rumtermostat med digitalt ur
300641	34 2284.782	VRT-390 rumtermostat med digitalt ur
0020028505	34 2299.940	CalorMATIC 392 rumterm. med digitalt ur, plus, pro og COMPACT/2
300645	34 2284.791	VRC-410 vejrkomp. (1-kreds), ecoTEC eksklusiv/2 og ecoVIT
300665	34 2284.792	VRC-420 vejrkompensering (2-kreds)
0020028516	34 2299.905	CalorMATIC 430 vejrkomp. (1-kreds) eksklusiv, plus, pro og COMPACT/2 - STANDARD
0020040072	34 2299.903	Calor MATIC 630 styring til kaskadeanlæg (2 kedler)
306786	34 2299.931	VR 31 udvidelsesprint, klemme 3-4-5 (3-6 kedler, 1 print pr. kedel)
306248	34 2281.878	Eltilslutningsboks - TECtronic
9642	46 5877.042	Maks.-termostat til gulvvarme
692	46 5875.072	Retur- / fremløbsføler med 5 m kabel



# Bosch EuroPur ZSB 14-3 E

EuroPur ZSB 14-3 E gaskedel med modulerende ydelse. Bosch Heatronic III styringsteknologi med trykstyret A-mærket pumpe fra Grundfos. Beregnet for direkte tilslutning til varmtvandsbeholder. For både balanceret og splitaftræk.



<b>Ydelse</b>	3-14 kW
<b>CE-nr.</b>	0085/BR0161
<b>Mærke</b>	A/A/A (Forbrug, El, Miljøbelastning)
<b>Vægt</b>	43 kg
<b>Mål</b>	Højde: 850 mm Bredde: 440 mm Dybde: 355 mm

<b>Aftrækstype</b>	<b>Maks. længde</b>
Vandret balanceret	4,0 m
Lodret balanceret	10,0 m
Split-aftræk	15,0 m

Fratræk 0,4 m fra maks. længde pr. anvendt 45°-bøjning og 0,8 m pr. anvendt 90°-bøjning.

## EuroPur ZSB 14-3 E pakke 1 (vandret balanceret aftræk 80/125 mm)

Fabriksnr.	BD nr.	Tekst	Antal
7716010621	34 2167.210	EuroPur ZSB 14-3 E	1
7719000660	34 2198.410	Monteringssæt 258	1
7719003014	34 2188.165	ST 65 EuroPur	1
7719002759	34 2159.010	AZB 600/3 vandret 1220 mm Ø80/125.	1

## EuroPur ZSB 14-3 E pakke 2 (lodret balanceret aftræk 80/125 mm)

Fabriksnr.	BD nr.	Tekst	Antal
7716010621	34 2167.210	EuroPur ZSB 14-3 E	1
7719000660	34 2198.410	Monteringssæt 258	1
7719003014	34 2188.165	ST 65 EuroPur	1
7719002761	34 2159.020	AZB 601/2 lodret 1365 mm 645 mm under tag. Ø80/125.	1
7719002397	34 2195.052	AZ 344 Inddækning 25-50°	1
7719001093	34 2195.130	AZB 537 loftroset Ø130 mm	1

## EuroPur ZSB 14-3 E pakke 3 (skorstenssplit 80/125/80 mm)

Fabriksnr.	BD nr.	Tekst	Antal
7716010621	34 2167.210	EuroPur ZSB 14-3 E	1
7719000660	34 2198.410	Monteringssæt 258	1
7719003014	34 2188.165	ST 65 EuroPur	1
7719002770	34 2159.108	AZB 616/1 startpakke til skorsten 80/125.	1
7719001526	34 2196.863	AZB 611 Duo rør 1000 mm Ø80 mm plast	1
7719001527	34 2196.865	AZB 612 Duo rør 2000 mm Ø80 mm plast	1
7719001537	34 2196.872	AZB 625 Duo bøjning 90°. Ø80 mm plast inkl. beslag	1
7719001945	34 2196.877	AZB 626/1 Duo-Top skorstensafslutning Ø80 mm plast	1

# Bosch EuroPur ZSBE 16-3 A



EuroPur ZSBE 16-3 A gaskedel med modulerende ydelse. Bosch Heatronic III styringsteknologi med trykstyret A-mærket pumpe fra Grundfos. Beregnet for direkte tilslutning til varmtvandsbeholder. For både balanceret og splitaftræk.



<b>Ydelse</b>	3-16 kW
<b>CE-nr.</b>	0085/BR0454
<b>Mærke</b>	A/B/A (Forbrug, EI, Miljøbelastning)
<b>Vægt</b>	43 kg
<b>Mål</b>	Højde: 850 mm Bredde: 440 mm Dybde: 355 mm

<b>Aftrækstype</b>	<b>Maks. længde</b>
Vandret balanceret	4,0 m
Lodret balanceret	10,0 m
Split-aftræk	15,0 m

Fratræk 0,4 m fra maks. længde pr. anvendt 45°-bøjning og 0,8 m pr. anvendt 90°-bøjning.

## EuroPur ZSBE 16-3 A pakke 1 (vandret balanceret aftræk 80/125 mm)

Fabriksnr.	BD nr.	Tekst	Antal
7712231406	34 2164.016	EuroPur ZSBE 16-3 A	1
7719000660	34 2198.410	Monteringssæt 258	1
7719003014	34 2188.165	ST 65 EuroPur	1
7719002759	34 2159.010	AZB 600/3 vandret 1220 mm Ø80/125.	1

## EuroPur ZSBE 16-3 A pakke 2 (lodret balanceret aftræk 80/125 mm)

Fabriksnr.	BD nr.	Tekst	Antal
7712231406	34 2164.016	EuroPur ZSBE 16-3 A	1
7719000660	34 2198.410	Monteringssæt 258	1
7719003014	34 2188.165	ST 65 EuroPur	1
7719002761	34 2159.020	AZB 601/2 lodret 1365 mm 645 mm under tag. Ø80/125.	1
7719002397	34 2195.052	AZ 344 Inddækning 25-50°	1
7719001093	34 2195.130	AZB 537 loftroset Ø130 mm	1

## EuroPur ZSBE 16-3 A pakke 3 (skorstenssplit 80/125/80 mm)

Fabriksnr.	BD nr.	Tekst	Antal
7712231406	34 2164.016	EuroPur ZSBE 16-3 A	1
7719000660	34 2198.410	Monteringssæt 258	1
7719003014	34 2188.165	ST 65 EuroPur	1
7719002770	34 2159.108	AZB 616/1 startpakke til skorsten 80/125.	1
7719001526	34 2196.863	AZB 611 Duo rør 1000 mm Ø80 mm plast	1
7719001527	34 2196.865	AZB 612 Duo rør 2000 mm Ø80 mm plast	1
7719001537	34 2196.872	AZB 625 Duo bøjning 90°. Ø80 mm plast inkl. beslag	1
7719001945	34 2196.877	AZB 626/1 Duo-Top skorstensafslutning Ø80 mm plast	1



# Bosch EuroPur ZSB 22-3 E

EuroPur ZSB 22-3 E gaskedel med modulerende ydelse. Bosch Heatronic III styringsteknologi med trykstyret A-mærket pumpe fra Grundfos. Beregnet for direkte tilslutning til varmtvandsbeholder. For både balanceret og splitaftræk.



<b>Ydelse</b>	7-22 kW
<b>CE-nr.</b>	0085/BR0161
<b>Mærke</b>	A/A/A (Forbrug, EI, Miljøbelastning)
<b>Vægt</b>	43 kg
<b>Mål</b>	Højde: 850 mm Bredde: 440 mm Dybde: 355 mm

<b>Aftrækstype</b>	<b>Maks. længde</b>
--------------------	---------------------

Vandret balanceret	15,0 m
Lodret balanceret	17,0 m
Split-aftræk	24,0 m

Fratræk 0,4 m fra maks. længde pr. anvendt 45°-bøjning og 0,8 m pr. anvendt 90°-bøjning.

## EuroPur ZSB 22-3 E pakke 1 (vandret balanceret aftræk 80/125 mm)

Fabriksnr.	BD nr.	Tekst	Antal
7716010622	34 2167.230	EuroPur ZSB 22-3 E	1
7719000660	34 2198.410	Monteringssæt 258	1
7719003014	34 2188.165	ST 65 EuroPur	1
7719002759	34 2159.010	AZB 600/3 vandret 1220 mm Ø80/125.	1

## EuroPur ZSB 22-3 E pakke 2 (lodret balanceret aftræk 80/125 mm)

Fabriksnr.	BD nr.	Tekst	Antal
7716010622	34 2167.230	EuroPur ZSB 22-3 E	1
7719000660	34 2198.410	Monteringssæt 258	1
7719003014	34 2188.165	ST 65 EuroPur	1
7719002761	34 2159.020	AZB 601/2 lodret 1365 mm 645 mm under tag. Ø80/125.	1
7719002397	34 2195.052	AZ 344 Inddækning 25-50°	1
7719001093	34 2195.130	AZB 537 loftroset Ø130 mm	1

## EuroPur ZSB 22-3 E pakke 3 (skorstenssplit 80/125/80 mm)

Fabriksnr.	BD nr.	Tekst	Antal
7716010622	34 2167.230	EuroPur ZSB 22-3 E	1
7719000660	34 2198.410	Monteringssæt 258	1
7719003014	34 2188.165	ST 65 EuroPur	1
7719002770	34 2159.108	AZB 616/1 startpakke til skorsten 80/125.	1
7719001526	34 2196.863	AZB 611 Duo rør 1000 mm Ø80 mm plast	1
7719001527	34 2196.865	AZB 612 Duo rør 2000 mm Ø80 mm plast	1
7719001945	34 2196.877	AZB 626/1 Duo-Top skorstensafslutning Ø80 mm plast	1
7719001537	34 2196.872	AZB 625 Duo bøjning 90°. Ø80 mm plast inkl. beslag	1

# Bosch EuroPur ZSB 28-3 A



EuroPur ZSB 28-3 gaskedel med modulerende ydelse. Bosch Heatronic III styringsteknologi med trykstyret A-mærket pumpe fra Grundfos. Beregnet for direkte tilslutning til varmtvandsbeholder. For både balanceret og splitaftræk.



<b>Ydelse</b>	7-28 kW
<b>CE-nr.</b>	0085/BR0454
<b>Mærke</b>	A/B/A (Forbrug, El, Miljøbelastning)
<b>Vægt</b>	43 kg
<b>Mål</b>	Højde: 850 mm Bredde: 440 mm Dybde: 355 mm

<b>Aftrækstype</b>	<b>Maks. længde</b>
Vandret balanceret	15,0 m
Lodret balanceret	17,0 m
Split-aftræk	24,0 m

Fratræk 0,4 m fra maks. længde pr. anvendt 45°-bøjning og 0,8 m pr. anvendt 90°-bøjning.



## EuroPur ZSB 28-3 A pakke 1 (vandret balanceret aftræk 80/125 mm)

Fabriksnr.	BD nr.	Tekst	Antal
7712231405	34 2164.028	EuroPur ZSB 28-3 A	1
7719000660	34 2198.410	Monteringssæt 258	1
7719003014	34 2188.165	ST 65 EuroPur	1
7719002759	34 2159.010	AZB 600/3 vandret 1220 mm Ø80/125.	1

## EuroPur ZSB 28-3 A pakke 2 (lodret balanceret aftræk 80/125 mm)

Fabriksnr.	BD nr.	Tekst	Antal
7712231405	34 2164.028	EuroPur ZSB 28-3 A	1
7719000660	34 2198.410	Monteringssæt 258	1
7719003014	34 2188.165	ST 65 EuroPur	1
7719002761	34 2159.020	AZB 601/2 lodret 1365 mm 645 mm under tag. Ø80/125.	1
7719002397	34 2195.052	AZ 344 Inddækning 25-45 grader	1
7719001093	34 2195.130	AZB 537 loftroset Ø130 mm	1

## EuroPur ZSB 28-3 A pakke 3 (skorstenssplit 80/125/80 mm)

Fabriksnr.	BD nr.	Tekst	Antal
7712231405	34 2164.028	EuroPur ZSB 28-3 A	1
7719000660	34 2198.410	Monteringssæt 258	1
7719003014	34 2188.165	ST 65 EuroPur	1
7719002770	34 2159.108	AZB 616/1 startpakke til skorsten 80/125.	1
7719001526	34 2196.863	AZB 611 Duo rør 1000 mm Ø80 mm plast	1
7719001527	34 2196.865	AZB 612 Duo rør 2000 mm Ø80 mm plast	1
7719001945	34 2196.877	AZB 626/1 Duo-Top skorstensafslutning Ø80 mm plast	1
7719001537	34 2196.872	AZB 625 Duo bøjning 90°. Ø80 mm plast inkl. beslag	1



# Bosch EuroPur Z.BR 42-3 A

EuroPur Z.BR 42-3 A gaskedel med modulerende ydelse. Bosch Heatronic III styringsteknologi. Beregnet for direkte tilslutning til varmtvandsbeholder. For både balanceret og splitaftræk. EuroPur Z.BR 42-3 leveres uden pumpe, trykexpansion og indbygget varmtvandsprioritering.



<b>Ydelse</b>	11-42 kW
<b>CE-nr.</b>	0085/BR0454
<b>Mærke</b>	A/B/A (Forbrug, El, Miljøbelastning)
<b>Vægt</b>	43 kg
<b>Mål</b>	Højde: 850 mm Bredde: 440 mm Dybde: 355 mm

**Aftrækstype**      **Maks. længde**

Vandret balanceret	9,0 m
Lodret balanceret	11,0 m
Split-aftræk	12,0 m

Fratræk 0,4 m fra maks. længde pr. anvendt 45°-bøjning og 0,8 m pr. anvendt 90°-bøjning.

**EuroPur Z.BR 42-3 A pakke 1** (vandret balanceret aftræk 80/125 mm)

Fabriksnr.	BD nr.	Tekst	Antal
7712231518	34 2161.210	EuroPur Z.BR 42-3	1
7719001771	34 2187.411	Monteringssæt 759	1
7719003014	34 2188.165	ST 65 EuroPur	1
7719002759	34 2159.010	AZB 600/3 vandret 1220 mm Ø80/125.	1

**EuroPur Z.BR 42-3 A pakke 2** (lodret balanceret aftræk 80/125 mm)

Fabriksnr.	BD nr.	Tekst	Antal
7712231518	34 2161.210	EuroPur Z.BR 42-3	1
7719001771	34 2187.411	Monteringssæt 759	1
7719003014	34 2188.165	ST 65 EuroPur	1
7719002761	34 2159.020	AZB 601/2 lodret 1365 mm 645 mm under tag. Ø80/125.	1
7719002397	34 2195.052	AZ 344 Inddækning 25-50°	1
7719001093	34 2195.130	AZB 537 loftroset Ø130 mm	1

**EuroPur Z.BR 42-3 A pakke 3** (skorstenssplit 80/125/80 mm)

Fabriksnr.	BD nr.	Tekst	Antal
7712231518	34 2161.210	EuroPur Z.BR 42-3	1
7719001771	34 2187.411	Monteringssæt 759	1
7719003014	34 2188.165	ST 65 EuroPur	1
7719002770	34 2159.108	AZB 616/1 startpakke til skorsten 80/125.	1
7719001537	34 2196.872	AZB 625 Duo bøjning 90 g. Ø80 mm plast inkl. beslag	1
7719001526	34 2196.863	AZB 611 Duo rør 1000 mm Ø80 mm plast	1
7719001527	34 2196.865	AZB 612 Duo rør 2000 mm Ø80 mm plast	1
7719001945	34 2196.877	AZB 626/1 Duo-Top skorstensafslutning Ø80 mm plast	1



EuroPur-Kombi ZWB 28-3 C gaskedel med modulerende ydelse. Bosch Heatronic III styringsteknologi med indbygget brugsvandsveksler i rustfri stål. Trykstyret A-mærket pumpe fra Grundfos. For både balanceret og splitaftræk.



## BOSCH

<b>Ydelse</b>	7-28 kW
<b>CE-nr.</b>	0085/BS0161
<b>Mærke</b>	A/A/A (Forbrug, EI, Miljøbelastning)
<b>Vægt</b>	43 kg
<b>Mål</b>	Højde: 850 mm Bredde: 400 mm Dybde: 370 mm

### Aftrækstype Maks. længde

Vandret balanceret	15,0 m
Lodret balanceret	17,0 m
Split-aftræk	24,0 m

Fratræk 0,4 m fra maks. længde pr. anvendt 45°-bøjning og 0,8 m pr. anvendt 90°-bøjning.



### Skaffevare

#### EuroPur-Kombi ZWB 28-3 E pakke 1 (vandret balanceret aftræk 80/125 mm)

Fabriksnr.	BD nr.	Tekst	Antal
7716010236	34 2149.240	EuroPur-Kombi ZWB 28-3 E	1
7719000660	34 2198.410	Monteringssæt 258	1
7719002759	34 2159.010	AZB 600/3 vandret 1220 mm Ø80/125.	1

#### EuroPur-Kombi ZWB 28-3 E pakke 2 (lodret balanceret aftræk 80/125 mm)

Fabriksnr.	BD nr.	Tekst	Antal
7716010236	34 2149.240	EuroPur-Kombi ZWB 28-3 E	1
7719000660	34 2198.410	Monteringssæt 258	1
7719002761	34 2159.020	AZB 601/2 lodret 1365 mm 645 mm under tag. Ø80/125.	1
7719002397	34 2195.052	AZ 344 inddækning 25-45°	1
7719001093	34 2195.130	AZB 537 loftroset Ø130 mm	1

#### EuroPur-Kombi ZWB 28-3 E pakke 3 (skorstenssplit 80/125/80 mm)

Fabriksnr.	BD nr.	Tekst	Antal
7716010236	34 2149.240	EuroPur-Kombi ZWB 28-3 E	1
7719000660	34 2198.410	Monteringssæt 258	1
7719002770	34 2159.108	AZB 616/1 startpakke til skorsten 80/125.	1
7719001526	34 2196.863	AZB 611 Duo rør 1000 mm Ø80 mm plast	1
7719001527	34 2196.865	AZB 612 Duo rør 2000 mm Ø80 mm plast	1
7719001945	34 2196.877	AZB 626/1 Duo-Top skorstensafslutning Ø80 mm plast	1
7719001537	34 2196.872	AZB 625 Duo bøjning 90°, Ø80 mm plast inkl. beslag	1



# Bosch EuroPur-Kombi ZWBE 35-3

EuroPur-Kombi ZWBE 35-3 gaskedel med modulerende ydelse. Bosch Heatronic III styringsteknologi med indbygget brugsvandsveksler i rustfri stål. Trykstyret A-mærket pumpe fra Grundfos. For både balanceret og splitaftræk.



# BOSCH

<b>Ydelse</b>	8-35 kW
<b>CE-nr.</b>	0085/BR 0453
<b>Mærke</b>	A/A/A (Forbrug, El, Miljøbelastning)
<b>Vægt</b>	50 kg
<b>Mål</b>	Højde: 850 mm Bredde: 440 mm Dybde: 355 mm

<b>Aftrækstype</b>	<b>Maks. længde</b>
Vandret balanceret	15,0 m
Lodret balanceret	17,0 m
Split-aftræk	24,0 m

Fratræk 0,4 m fra maks. længde pr. anvendt 45°-bøjning og 0,8 m pr. anvendt 90°-bøjning.



## EuroPur-Kombi ZWBE 35-3 pakke 1 (vandret balanceret aftræk 80/125 mm)

Fabriksnr.	BD nr.	Tekst	Antal
7713231564	34 2149.250	EuroPur-Kombi ZWBE 35-3	1
7719000660	34 2198.410	Monteringsæt 258	1
7719002759	34 2159.010	AZB 600/3 vandret 1220 mm Ø80/125.	1

## EuroPur-Kombi ZWBE 35-3 pakke 2 (lodret balanceret aftræk 80/125 mm)

Fabriksnr.	BD nr.	Tekst	Antal
7713231564	34 2149.250	EuroPur-Kombi ZWBE 35-3	1
7719000660	34 2198.410	Monteringsæt 258	1
7719002761	34 2159.020	AZB 601/2 lodret 1365 mm 645 mm under tag. Ø80/125.	1
7719002397	34 2195.052	AZ 344 Inddækning 25-45°	1
7719001093	34 2195.130	AZB 537 loftroset Ø130 mm	1

## EuroPur-Kombi ZWBE 35-3 pakke 3 (skorstenssplit 80/125/80 mm)

Fabriksnr.	BD nr.	Tekst	Antal
7713231564	34 2149.250	EuroPur-Kombi ZWBE 35-3	1
7719000660	34 2198.410	Monteringsæt 258	1
7719002770	34 2159.108	AZB 616/1 startpakke til skorsten 80/125.	1
7719001526	34 2196.863	AZB 611 Duo rør 1000 mm Ø80 mm plast	1
7719001527	34 2196.865	AZB 612 Duo rør 2000 mm Ø80 mm plast	1
7719001945	34 2196.877	AZB 626/1 Duo-Top skorstensafslutning Ø80 mm plast	1
7719001537	34 2196.872	AZB 62519 Duo bøjning 90°. Ø80 mm plast inkl. beslag	1

EuroPur-Acu ZWSB 22/28 gaskedel med modulerende ydelse. Bosch Heatronic III styringsteknologi med trykstyret pumpe, indbygget 42 L varmt-vandsbeholder med spec. ladesystem, der gør at den yder som en traditionel 90 L varmvandsbeholder. Trykstyret A-mærket pumpe fra Grundfos. For både balanceret og splitaftræk.



<b>Ydelse</b>	7-22/28 kW
<b>CE-nr.</b>	1312/BS4952
<b>Mærke</b>	A/B/A (Forbrug, EI, Miljøbelastning)
<b>Vægt</b>	2 dele 22,7+ 38,2
<b>Mål</b>	Højde: 880 mm
	Bredde: 600 mm
	Dybde: 482 mm

<b>Aftrækstype</b>	<b>Maks. længde</b>
Vandret balanceret	15,0 m
Lodret balanceret	17,0 m
Split-aftræk	24,0 m

Fratræk 0,4 m fra maks. længde pr. anvendt 45°-bøjning og 0,8 m pr. anvendt 90°-bøjning.



## EuroPur-Acu ZWSB 22/28 A pakke 1 (vandret balanceret aftræk 80/125 mm)

Fabriksnr.	BD nr.	Tekst	Antal
7716701263	34 2162.210	EuroPur-Acu ZWSB 22/28 A	1
7719000660	34 2198.410	Monteringssæt 258	1
7719002759	34 2159.010	AZB 600/3 vandret 1220 mm Ø80/125.	1

## EuroPur-Acu ZWSB 22/28 A pakke 2 (lodret balanceret aftræk 80/125 mm)

Fabriksnr.	BD nr.	Tekst	Antal
7716701263	34 2162.210	EuroPur-Acu ZWSB 22/28 A	1
7719000660	34 2198.410	Monteringssæt 258	1
7719002761	34 2159.020	AZB 601/2 lodret 1365 mm 645 mm under tag. Ø80/125.	1
7719002397	34 2195.052	AZ 344 Inddækning 25-45°	1
7719001093	34 2195.130	AZB 537 loftroset Ø130 mm	1

## EuroPur-Acu ZWSB 22/28 A pakke 3 (skorstenssplit 80/125/80 mm)

Fabriksnr.	BD nr.	Tekst	Antal
7716701263	34 2162.210	EuroPur-Acu ZWSB 22/28 A	1
7719000660	34 2198.410	Monteringssæt 258	1
7719002770	34 2159.108	AZB 616/1 startpakke til skorsten 80/125.	1
7719001537	34 2196.872	AZB 625 Duo bøjning 90 g. Ø80 mm plast inkl. beslag	1
7719001526	34 2196.863	AZB 611 Duo rør 1000 mm Ø80 mm plast (antal efter længde)	1
7719001527	34 2196.865	AZB 612 Duo rør 2000 mm Ø80 mm plast (antal efter længde)	1
7719001945	34 2196.877	AZB 626/1 Duo-Top skorstensafslutning Ø80 mm plast	1



# Bosch EuroPur-Unit ZBS 14/150-3 MA

Gulvunit med ydelse. Bosch Heatronic III styringsteknologi med trykstyret A-mærket pumpe fra Grundfos og varmtvandsbeholder på 150 L med "almindelig" spirral i varmtvandsbeholderen. Uniten kommer adskilt og man kan montere den helt færdigt på beholderen inden man sætter kedlen på. For både balanceret og splitaftræk.



<b>Ydelse</b>	3-14 kW
<b>CE-nr.</b>	0085/BL0161
<b>Mærke</b>	A/A/A (Forbrug, EI, Miljøbelastning)
<b>Vægt</b>	123 kg
<b>Mål</b>	Højde: 1845 mm Bredde: 600 mm Dybde: 600 mm

<b>Aftrækstype</b>	<b>Maks. længde</b>
Vandret balanceret	4,0 m
Lodret balanceret	10,0 m
Split-aftræk	25,0 m

Fratræk 0,4 m fra maks. længde pr. anvendt 45°-bøjning og 0,8 m pr. anvendt 90°-bøjning.

## Bosch EuroPur-Unit ZBS 14/150-3 MA pakke 1 (vandret balanceret aftræk 80/125 mm)

Fabriksnr.	BD nr.	Tekst	Antal
7714311180	34 2168.014	Bosch EuroPur-Unit ZBS 14/150-3 MA	1
7719002759	34 2159.010	AZB 600/3 vandret 1220 mm Ø80/125.	1

## Bosch EuroPur-Unit ZBS 14/150-3 MA pakke 2 (lodret balanceret aftræk 80/125 mm)

Fabriksnr.	BD nr.	Tekst	Antal
7714311180	34 2168.014	Bosch EuroPur-Unit ZBS 14/150-3 MA	1
7719002761	34 2159.020	AZB 601/2 lodret 1365 mm 645 mm under tag. Ø80/125.	1
7719002397	34 2195.052	AZ 344 Inddækning 25-45 grader	1
7719001093	34 2195.130	AZB 537 loftroset Ø130 mm	1

## Bosch EuroPur-Unit ZBS 14/150-3 MA pakke 3 (skorstenssplit 80/125/80 mm)

Fabriksnr.	BD nr.	Tekst	Antal
7714311180	34 2168.014	Bosch EuroPur-Unit ZBS 14/150-3 MA	1
7719002770	34 2159.108	AZB 616/1 startpakke til skorsten 80/125.	1
7719001537	34 2196.872	AZB 625 Duo bøjning 90 g. Ø80 mm plast inkl. beslag	1
7719001526	34 2196.863	AZB 611 Duo rør 1000 mm Ø80 mm plast (antal efter længde)	1
7719001527	34 2196.865	AZB 612 Duo rør 2000 mm Ø80 mm plast (antal efter længde)	1
7719001945	34 2196.877	AZB 626/1 Duo-Top skorstensafslutning Ø80 mm plast	1



Gulvunit med modulerende ydelse. Bosch Heatronic III styringsteknologi med trykstyret A-mærke pumpe fra Grundfos og varmtvandsbeholder på 150 L med "almindelig" spiral i varmtvandsbeholderen. Uniten kommer adskilt og man kan montere den helt færdigt på beholderen inden man sætter kedlen på. For både balanceret og splitaftræk.



<b>Ydelse</b>	7-22 kW
<b>CE-nr.</b>	0085/BL 0161
<b>Mærke</b>	A/A/A (Forbrug, El, Miljøbelastning)
<b>Vægt</b>	123 kg
<b>Mål</b>	Højde: 1845 mm Bredde: 600 mm Dybde: 600 mm

<b>Aftrækstype</b>	<b>Maks. længde</b>
Vandret balanceret	15,0 m
Lodret balanceret	17,0 m
Split-aftræk	32,0 m

Fratræk 0,4 m fra maks. længde pr. anvendt 45°-bøjning og 0,8 m pr. anvendt 90°-bøjning.

## Bosch EuroPur-Unit ZBS 22/150-3 MA pakke 1 (vandret balanceret aftræk 80/125 mm)

Fabriksnr.	BD nr.	Tekst	Antal
7714311181	34 2168.022	Bosch EuroPur-Unit ZBS 22/150-3 MA	1
7719002759	34 2159.010	AZB 600/3 vandret 1220 mm Ø80/125.	1

## Bosch EuroPur-Unit ZBS 22/150-3 MA pakke 2 (lodret balanceret aftræk 80/125 mm)

Fabriksnr.	BD nr.	Tekst	Antal
7714311181	34 2168.022	Bosch EuroPur-Unit ZBS 22/150-3 MA	1
7719002761	34 2159.020	AZB 601/2 lodret 1365 mm 645 mm under tag. Ø80/125.	1
7719002397	34 2195.052	AZ 344 Inddækning 25-45 grader	1
7719001093	34 2195.130	AZB 537 loftroset Ø130 mm	1

## Bosch EuroPur-Unit ZBS 22/150-3 MA pakke 3 (skorstenssplit 80/125/80 mm)

Fabriksnr.	BD nr.	Tekst	Antal
7714311181	34 2168.022	Bosch EuroPur-Unit ZBS 22/150-3 MA	1
7719002770	34 2159.108	AZB 616/1 startpakke til skorsten 80/125.	1
7719001537	34 2196.872	AZB 625 Duo bøjning 90 g. Ø80 mm plast inkl. beslag	1
7719001526	34 2196.863	AZB 611 Duo rør 1000 mm Ø80 mm plast (antal efter længde)	1
7719001527	34 2196.865	AZB 612 Duo rør 2000 mm Ø80 mm plast (antal efter længde)	1
7719001945	34 2196.877	AZB 626/1 Duo-Top skorstensafslutning Ø80 mm plast	1



# Bosch EuroPur Unit Solar ZBS 14/210 S MA

Gulvunit med modulerende ydelse. Bosch Heatronic III styringsteknologi med trykstyret A-mærket pumpe fra Grundfos. Komplet med indbygget solstyring, solpumpestation, varmtvandsbeholder på 210 L. Spiral for sol og spec. ladesystem for højere komfort. Uniten kommer adskilt og man kan montere den helt færdigt på beholderen inden man sætter kedlen på. For både balanceret og splitaftræk. (Husk FW 100 skal benyttes)



# BOSCH



<b>Ydelse</b>	3-14 kW
<b>CE-nr.</b>	0085/BL 0161
<b>Vægt</b>	166 kg
<b>Mål</b>	Højde: 1935 mm Bredde: 600 mm Dybde: 600 +150 mm

**Aftrækstype**      **Maks. længde**

Vandret balanceret	4,0 m
Lodret balanceret	10,0 m
Split-aftræk	25,0 m

Fratræk 0,4 m fra maks. længde pr. anvendt 45°-bøjning og 0,8 m pr. anvendt 90°-bøjning.

**Bosch EuroPur Unit Solar ZBS 14/210 S MA pakke 1 (vandret balanceret aftræk 80/125 mm)**

Fabriksnr.	BD nr.	Tekst	Antal
7714311076	34 2163.210	EuroPur Unit Solar ZBS 14 / 210 S MA	1
7719002759	34 2159.010	AZB 600/3 vandret 1220 mm Ø80/125.	1
7739300948	34 8751.100	A2/FKC/P komplet FKC pakke på tag som indeholder:	1
		Solfanger FKC-1 S	2
		FKA 3 Lægtebeslag for tegl/beton/skiffer	2
		FKA 5 grundsæt for montering på tag	1
		FKA 6 udvidelsessæt for montering på tag	1
		FS40 tilslutningssæt FKC-1 S	1
		(Væske medfølger ikke)	

**EuroPur Unit Solar ZBS 14/210 S MA pakke 2 (lodret balanceret aftræk 80/125 mm)**

Fabriksnr.	BD nr.	Tekst	Antal
7714311076	34 2163.210	EuroPur Unit Solar ZBS 14 / 210 S MA	1
7719002761	34 2159.020	AZB 601/2 lodret 1365 mm 645 mm under tag. Ø80/125.	1
7719002397	34 2195.052	AZ 344 Inddækning 25-45 grader	1
7719001093	34 2195.130	AZB 537 loftroset Ø130 mm	1
7739300948	34 8751.100	A2/FKC/P komplet FKC pakke på tag som indeholder:	1
		Solfanger FKC-1 S	2
		FKA 3 Lægtebeslag for tegl/beton/skiffer	2
		FKA 5 grundsæt for montering på tag	1
		FKA 6 udvidelsessæt for montering på tag	1
		FS40 tilslutningssæt FKC-1 S	1
		(Væske medfølger ikke)	

**EuroPur Unit Solar ZBS 14/210 S MA pakke 3 (skorstenssplit 80/125/80 mm)**

Fabriksnr.	BD nr.	Tekst	Antal
7714311076	34 2163.210	EuroPur Unit Solar ZBS 14 / 210 S MA	1
7719002770	34 2159.108	AZB 616/1 startpakke til skorsten 80/125.	1
7719001537	34 2196.872	AZB 625 Duo bøjning 90 g. Ø80 mm plast inkl. beslag	1
7719001526	34 2196.863	AZB 611 Duo rør 1000 mm Ø80 mm plast (antal efter længde)	1
7719001527	34 2196.865	AZB 612 Duo rør 2000 mm Ø80 mm plast (antal efter længde)	1
7719001945	34 2196.877	AZB 626/1 Duo-Top skorstensafslutning Ø80 mm plast	1
7739300948	34 8751.100	A2/FKC/P komplet FKC pakke på tag som indeholder:	1
		Solfanger FKC-1 S	2
		FKA 3 Lægtebeslag for tegl/beton/skiffer	2
		FKA 5 grundsæt for montering på tag	1
		FKA 6 udvidelsessæt for montering på tag	1
		FS40 tilslutningssæt FKC-1 S	1
		(Væske medfølger ikke)	

**Aftræks- og forlængerrør til kedler 80/125 mm**

Fabriksnr.	BD nr.	Tekst
7719002759	34 2159.010	AZB 600/3 vandret 1220 mm Ø80/125.
7719002761	34 2159.020	AZB 601/2 lodret 1365 mm 645 mm under tag. Ø80/125.
7719002763	34 2159.025	AZB 604/1 forlænger 0,5 m. 80/125.
7719002764	34 2159.030	AZB 605/1 forlænger 1,0 m. 80/125.
7719002765	34 2159.035	AZB 606/1 forlænger 2,0 m. 80/125.

**Bøjninger, inddækninger, adapter og roset til kedler**

Fabriksnr.	BD nr.	Tekst
7719002766	34 2159.040	AZB 607/1 bøjning 90 g. 80/125.
7719002767	34 2159.042	AZB 608/1 bøjning 2x45 g. 80/125.
7719001935	34 2196.741	AZB 817 split-adapter
7719001093	34 2195.130	Loftroset, Ø130 mm
7719002397	34 2195.052	AZ 344 inddækning 25-45°. 500 x 800 mm
7719002396	34 2195.054	AZ 343 inddækning 25-45°. 600 x 1000 mm
7719000838	34 2196.615	AZ 136 flad inddækning

**Skorstenssplit kedler Ø80-125 mm fra kedel til skorsten**

Fabriksnr.	BD nr.	Tekst
7719002770	34 2159.108	AZB 616/1 startpakke til skorsten 80/125.
7719002763	34 2159.025	AZB 604/1 forlænger 0,5 m. 80/125.
7719002764	34 2159.030	AZB 605/1 forlænger 1,0 m. 80/125.
7719002765	34 2159.035	AZB 606/1 forlænger 2,0 m. 80/125.

**Skorstenssplit i skorsten kedler**

Fabriksnr.	BD nr.	Tekst
7719001525	34 2196.862	AZB 610 Duo rør 500 mm Ø80 mm plast
7719001526	34 2196.863	AZB 611 Duo rør 1000 mm Ø80 mm plast
7719001527	34 2196.865	AZB 612 Duo rør 2000 mm Ø80 mm plast
7719001537	34 2196.872	AZB 625 Duo bøjning 90°. Ø80 mm plast inkl. beslag
7719001535	34 2196.868	AZB 620 Duo bøjning 45°. Ø80 mm plast
7719001945	34 2196.877	AZB 626/1 Duo-Top skorstensafslutning Ø80 mm plast

**Skorstenssplit i skorsten med flexrør kedler**

Fabriksnr.	BD nr.	Tekst
7719001864	34 2196.878	AZB 665 Duo-flex 12 m grundpakke indeholder: fodbøjning, koblinger, 12 m flexslange, rør, top, holder, inspektion.
7719001865	34 2196.879	AZB 666 Duo-flex 5 m forlænger
87155044620	34 2196.150	Ekstra koblinger



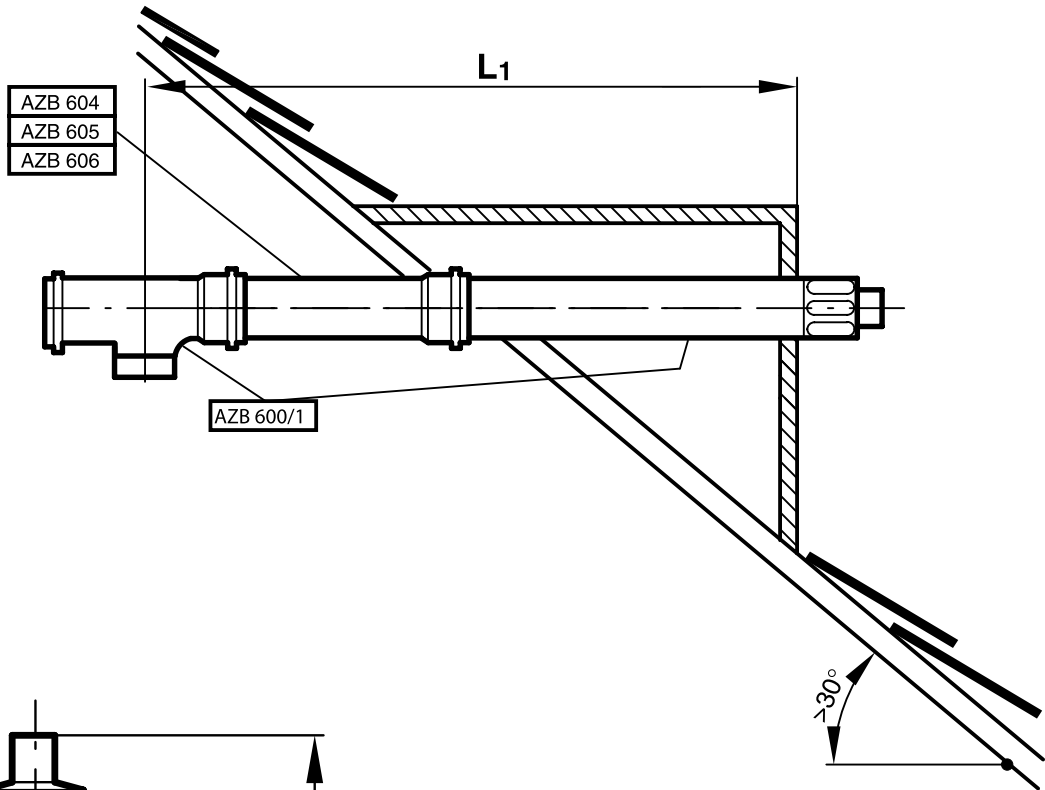
## Varmtvandsbeholdere

Fabriksnr.	BD nr.	Tekst
7719003014	34 2188.165	ST 65 EuroPur
7719002338	34 2186.110	Cera 110 l varmtvandsbeholder med NCT-føler og fast kappe
7719002337	34 2181.099	100 l varmtvandsbeholder uden kappe til indbygning
8714500034 0	34 2186.803	NTC føler 3 m

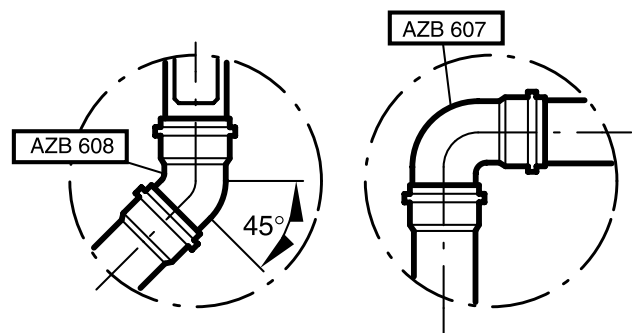
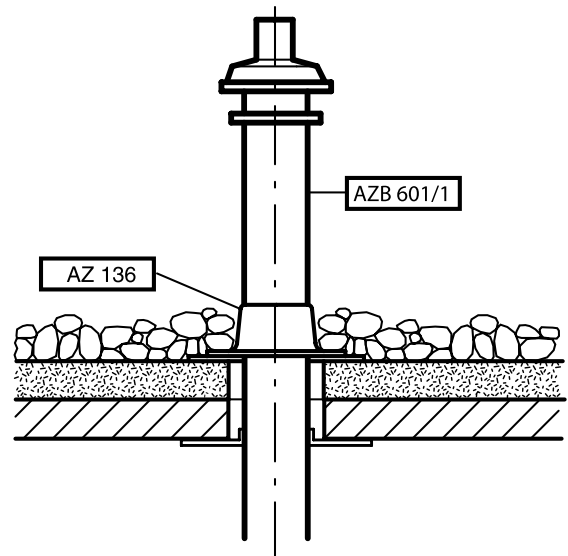
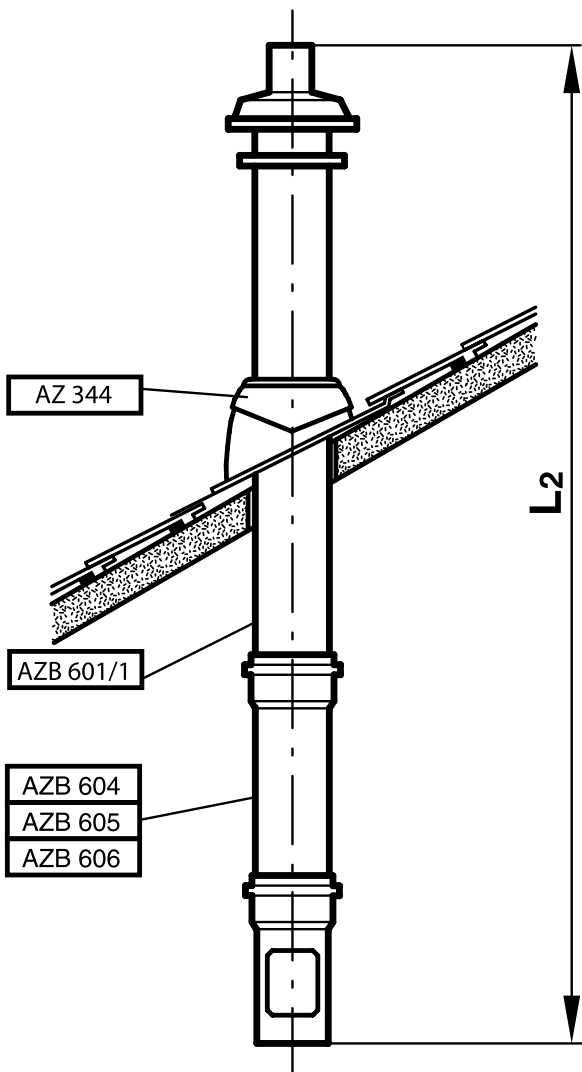
## Automatik / styringer

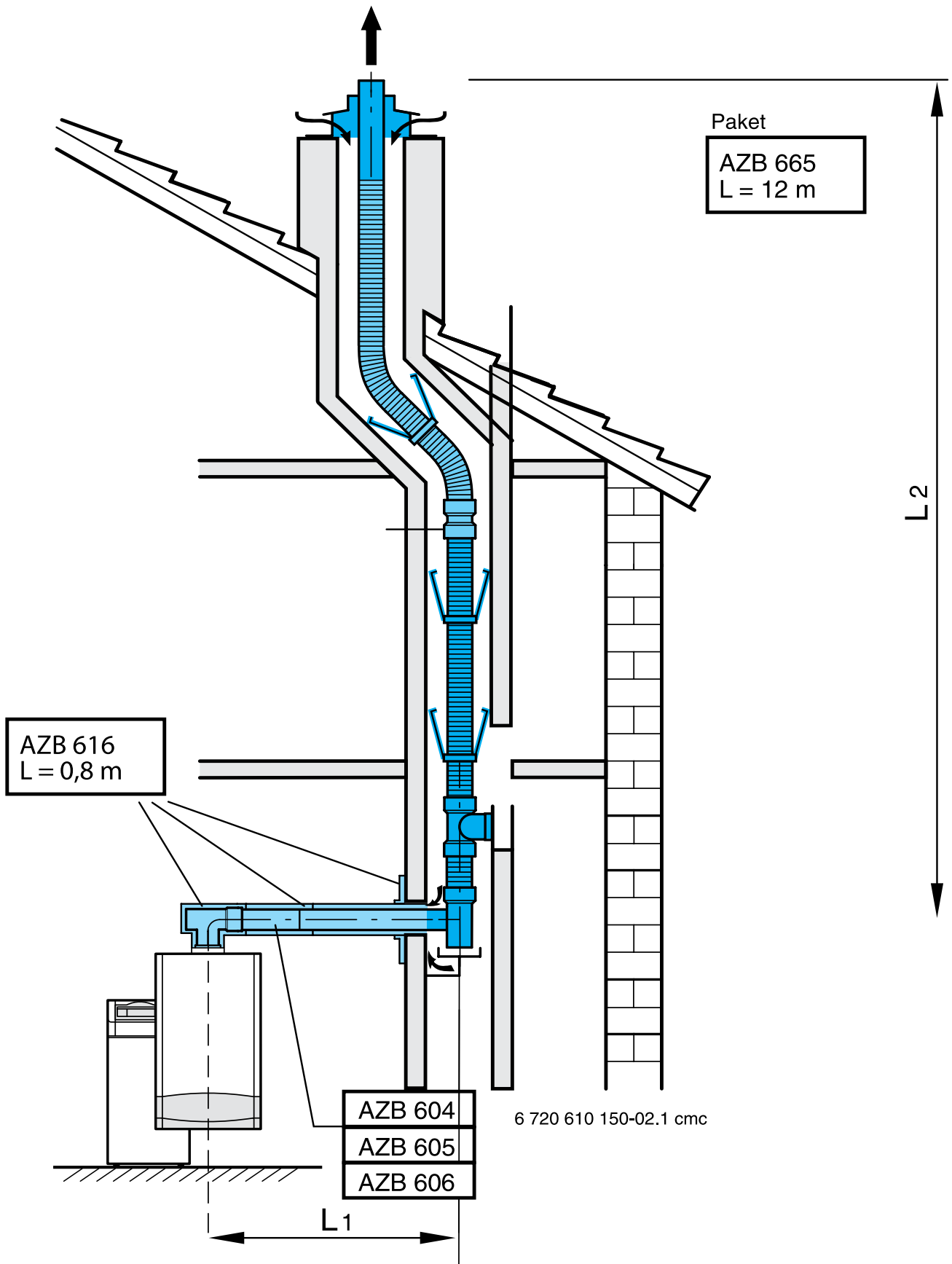
Fabriksnr.	BD nr.	Tekst
7744901015	46 5131.024	TR 21 rumtermostat uden ur
7719002303	46 5137.100	FR 100 rumtermostat m. ur og forsækning
7719002921	46 5152.100	FW 100 klimastyring og Ur
7719001574	34 2198.300	Bypass

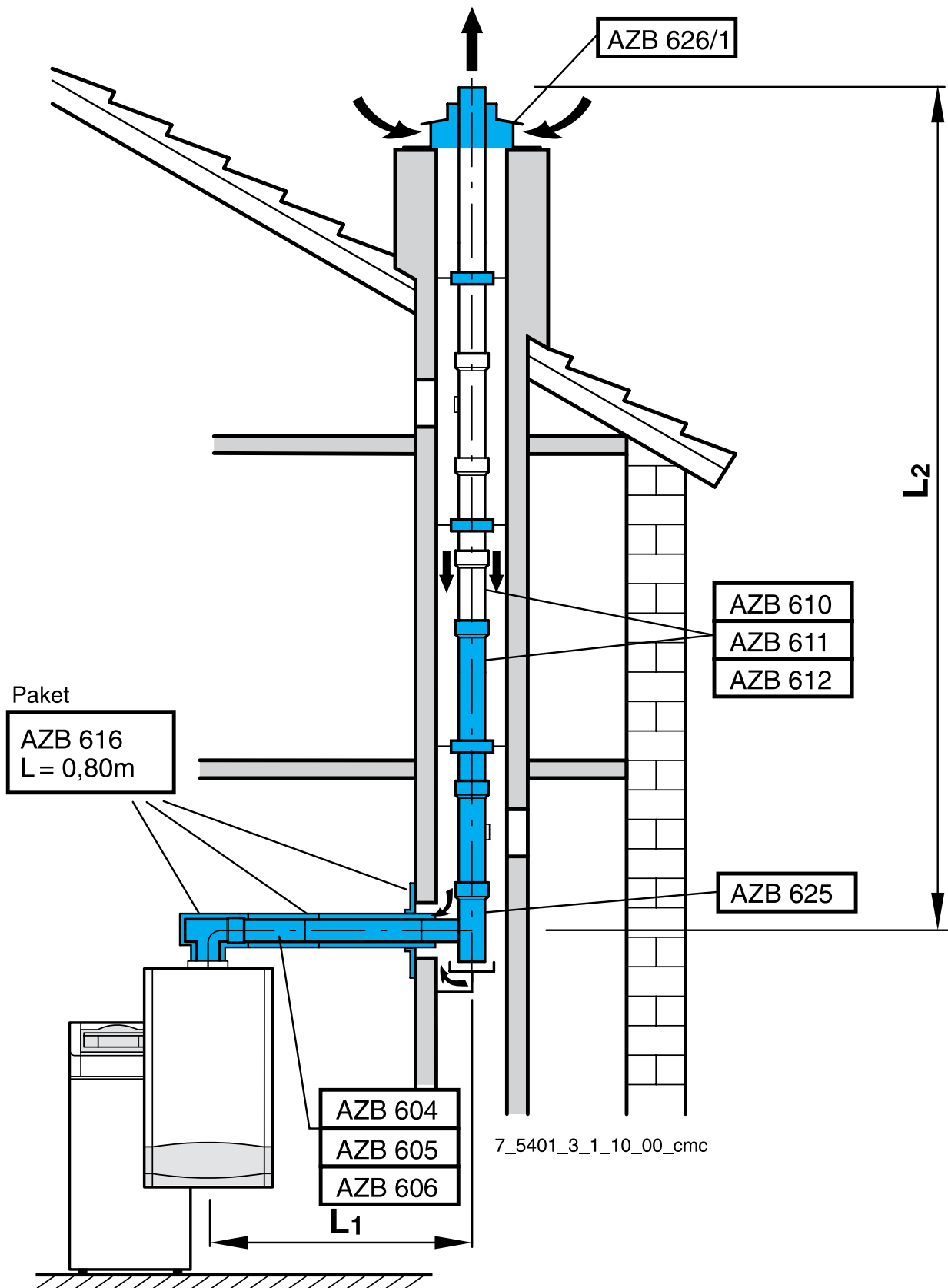
## Aftræksløsninger



7.6401-12.2\_10\_00cmc









# BAXI Block WGB 15 E

Kondenserende og fuldt modulerende, gulvstående gaskedelunit med 130L varmtvandsbeholder. Med integreret systemregulator med udvidet funktion (ISR) og vejrkompensator, anlægsstyring, samt systemdiagnose, belyst display i klartekst, 4 ugeprogrammer for varmekredse, varmtvandsprogram og styring af brugsvandspumpe. Med varmtvandsprioritering, 12L trykseksionsbeholder, modulerende pumpe, miljøvenlig LOW-NOX brænder for naturgas, meget høj nyttevirkning - op til 109 % normnyttvirkning. Meget servicevenlig.

# BAXI



<b>Ydelse</b>	3,5 - 15 kW
<b>CE-nr.</b>	CE0085BN0178
<b>Vægt</b>	154 kg
<b>Mål</b>	Højde: 1600 mm Bredde: 600 mm Dybde: 600 mm

<b>Aftrækstype</b>	<b>Maks. længde</b>
Vandret balanceret	5 m. inkl. 1 bøjning
Lodret balanceret	11,0 m.
Split-aftræk	15 + 26 m.

## Block WGB 15 E - Pakke 1 (Vandret balanceret aftræk)

Fabriksnr.	BD nr.	Tekst	Antal
092801	34 2042.210	Block WGB 15 E	1
092640	34 2034.858	87° bøjning	1
092049	34 2034.840	Murunit vandret balanceret 660 mm	1

## Block WGB 15 E - Pakke 2 (Lodret balanceret aftræk)

Fabriksnr.	BD nr.	Tekst	Antal
092801	34 2042.210	Block WGB 15 E	1
092639	34 2034.853	Dobbeltrør Ø 80/125 x 1000	1
092379	34 0431.900	Loftkravesæt Ø125	1
092643	34 2034.845	Taggennemføring	1
091551	34 0431.951	Taginddækning 5-25°, blyfri	1

## Block WGB 15 E - Pakke 3 (Lodret balanceret aftræk (L6) via afmeldt skorsten)

Fabriksnr.	BD nr.	Tekst	Antal
092801	34 2042.210	Block WGB 15 E	1
092669	34 2037.915	Inspektions T-stykke	1
092044	34 2034.897	Støttebøjning for skorsten, Ø 80 mm, PPs	1
092632	34 2038.360	Top til skorsten Ø80 / 400x400 mm m. UV bestandigt rør	1
092638	34 2034.852	Aftræksrør Ø 80 / 125 mm, længde 500 mm	1
092046	34 2034.881	Aftræksrør Ø 80 mm, længde 1000 mm, PPs	1
092047	34 2034.883	Aftræksrør Ø 80 mm, længde 2000 mm, PPs	1
092043	34 2034.861	Skorstenstilslutning KSAN, kvadratisk	1

Kondenserende og fuldt modulerende gaskedel. Gaskedelunit med indbygget 60L varmtvandsbeholder, integreret systemregulator med udvidet funktion (ISR), vejrkompensator, anlægsstyring og systemdiagnose, belyst display i klartekst, 4 ugeprogrammer for varmekredse og styring af brugsvandspumpe. Med miljøvenlig LOW-NOX brænder for naturgas, og meget høj nyttevirkning - op til 109%. Elektronisk modulerende cirkulationspumpe og 12L. trykexpansion som standard. Er utrolig servicevenlig.

# BAXI

<b>Ydelse</b>	3,5 - 15 KW.
<b>CE-nr.</b>	0085 BL 0514
<b>Vægt</b>	97 kg
<b>Mål</b>	Højde: 950 mm Bredde: 600 mm Dybde: 490 mm

<b>Aftrækstype</b>	<b>Maks. længde</b>
Vandret balanceret	5 m. inkl. 1 bøjning
Lodret balanceret	11,0 m.
Split-aftræk	15 + 26 m.



### BAXI WGB - K 15 E - Pakke 1 ( Vandret balanceret aftræk)

Fabriksnr.	BD nr.	Tekst	Antal
092800	34 2046.210	WGB-K 15 E	1
092640	34 2034.858	87° bøjning	1
092049	34 2034.840	Murunit vandret balanceret 660 mm	1

### BAXI WGB - K 15 E - Pakke 2 ( Lodret balanceret aftræk)

Fabriksnr.	BD nr.	Tekst	Antal
092800	34 2046.210	WGB-K 15 E	1
092639	34 2034.853	Dobbeltrør Ø 80/125 x 1000	1
092379	34 0431.900	Loftkravesæt	1
092643	34 2034.845	Taggennemføring	1
091551	34 0431.951	Taginddækning 5-25° blyfri	1

### BAXI WGB - K 15 E - Pakke 3 ( Lodret balanceret aftræk (L6) via afmeldt skorsten)

Fabriksnr.	BD nr.	Tekst	Antal
092800	34 2046.210	WGB-K 15 E	1
092669	34 2037.915	Inspektions T-stykke	1
092044	34 2034.897	Støttebøjning for skorsten, Ø 80 mm, PPs	1
092632	34 2038.360	Top til skorsten Ø80 / 400x400 mm m. UV bestandigt rør	1
092638	34 2034.852	Aftræksrør Ø 80 / 125 mm, længde 500 mm	1
092046	34 2034.881	Aftræksrør Ø 80 mm, længde 1000 mm, PPs	1
092047	34 2034.883	Aftræksrør Ø 80 mm, længde 2000 mm, PPs	1
092043	34 2034.861	Skorstenstilslutning KSAN, kvadratisk	1



# BAXI WGB 15 E

Kondenserende og fuldt modulerende væghængt gaskedel med en meget høj nyttevirkning - op til 109%. Instrumentpanel med integreret systemregulator med udvidet funktion (ISR) vejrkompensator, anlægsstyring og systemdiagnose, belyst display i klar-tekst, 4 ugeprogrammer for varmekredse og styring af brugsvandspumpe. Elektronisk styret cirkulationspumpe, 12L trykexpansionsbeholder og sikkerhedsventil. Kappe: Hvid ovnlakeret. Forberedt for tilslutning af BAXI varmtvandsbeholder, type VBF-G 85.

# BAXI



<b>Ydelse</b>	3,5 - 15 kW
<b>CE-nr.</b>	0085 BL 0514
<b>Vægt</b>	48 kg
<b>Mål</b>	Højde: 852 mm Bredde: 480 mm Dybde: 366 mm

<b>Aftrækstype</b>	<b>Maks. længde</b>
Vandret balanceret	5 m.
Lodret balanceret	11,0 m.
Split-aftræk	15 + 26 m

Reduktion for bøjning: 45° bøjning = 0,5 m.  
90° bøjning = 1 m.

## BAXI WGB 15 E - Pakke 1 (Vandret balanceret aftræk)

Fabriksnr.	BD nr.	Tekst	Antal
092797	34 2047.210	WGB 15 E	1
092640	34 2034.858	87° bøjning	1
092049	34 2034.840	Murunit vandret balanceret 660 mm	1
710317	34 2047.801	Pumpesæt for varmtvandsprioritering (LS-U1 C)	1
070579	37 1775.085	Varmtvandsbeholder type VBF-G 85 med kappe	1

## BAXI WGB 15 E- Pakke 2 (Lodret balanceret aftræk)

Fabriksnr.	BD nr.	Tekst	Antal
092797	34 2047.210	WGB 15 E	1
092639	34 2034.853	Dobbeltrør Ø80 / 125 x 1000 mm	1
092379	34 0431.900	Loftkravesæt	1
092643	34 2034.845	Taggenemføring	1
091551	34 0431.951	Taginddækning 5 - 25°	1
710317	34 2047.801	Pumpesæt for varmtvandsprioritering (LS-U1 C)	1
070579	37 1775.085	Varmtvandsbeholder type VBF-G 85 med kappe	1

## BAXI WGB 15 E- Pakke 3 (Lodret balanceret aftræk (L6) via afmeldt skorsten)

Fabriksnr.	BD nr.	Tekst	Antal
092797	34 2047.210	WGB 15 E	1
092669	34 2037.915	Inspektions T-stykke	1
092044	34 2034.897	Støttebøjning for skorsten, Ø 80 mm, PPs	1
092632	34 2038.360	Top til skorsten Ø80 / 400x400 mm m. UV bestandigt rør	1
092638	34 2034.852	Aftræksrør Ø 80 / 125 mm, længde 500 mm	1
092046	34 2034.881	Aftræksrør Ø 80 mm, længde 1000 mm, PPs	1
092047	34 2034.883	Aftræksrør Ø 80 mm, længde 2000 mm, PPs	1
092043	34 2034.861	Skorstenstilslutning KSAN, kvadratisk	1
710317	34 2047.801	Pumpesæt for varmtvandsprioritering (LS-U1 C)	1
070579	37 1775.085	Varmtvandsbeholder type VBF-G 85 med kappe	1

Kondenserende og fuldt modulerende væghængt gaskedel med en meget høj nytte-virkning - op til 109%. Instrumentpanel med integreret systemregulator med udvidet funktion (ISR) vejrkompensator, anlægsstyring og systemdiagnose, belyst display i klar-tekst, 4 ugeprogrammer for varmekredse og styring af brugsvandspumpe. Elektronisk styret cirkulationspumpe, 12L trykexpansionsbeholder og sikkerhedsventil. Kappe: Hvid ovnlakeret. Forberedt for tilslutning af varmtvandsbeholder, type VBF-G 85.

# BAXI

<b>Ydelse</b>	4,5 - 20 kW
<b>CE-nr.</b>	0085 BL 0514
<b>Vægt</b>	48 kg
<b>Mål</b>	Højde: 852 mm Bredde: 480 mm Dybde: 360 mm

<b>Aftrækstype</b>	<b>Maks. længde</b>
Vandret balanceret	5 m. inkl. 1 bøjning
Lodret balanceret	16 m.
Split-aftræk	15 + 26 m.

Reduktion for bøjning: 45° bøjning = 0,5 m.  
90° bøjning = 1 m.



### BAXI WGB 20 E- Pakke 1 (Vandret balanceret aftræk)

Fabriksnr.	BD nr.	Tekst	Antal
092793	34 2047.220	WGB 20 E	1
092640	34 2034.858	87° bøjning	1
092049	34 2034.840	Murunit vandret balanceret 660 mm	1
710317	34 2047.801	Pumpesæt for varmtvandsprioritering (LS-U1 C)	1
070579	37 1775.085	Varmtvandsbeholder type VBF-G 85 med kappe	1

### BAXI WGB 20 E - Pakke 2 (Lodret balanceret aftræk)

Fabriksnr.	BD nr.	Tekst	Antal
092793	34 2047.220	WGB 20 E	1
092639	34 2034.853	Dobbelttrør Ø80 / 125 x 1000 mm	1
092379	34 0431.900	Loftkravesæt Ø80/Ø125	1
092643	34 2034.845	Taggennemføring	1
091551	34 0431.951	Taginddækning 5 - 25°	1
710317	34 2047.801	Pumpesæt for varmtvandsprioritering (LS-U1 C)	1
070579	37 1775.085	Varmtvandsbeholder type VBF-G 85 med kappe	1

### BAXI WGB 20 E - Pakke 3 (Lodret balanceret aftræk (L6) via afmeldt skorsten)

Fabriksnr.	BD nr.	Tekst	Antal
092793	34 2047.220	WGB 20 E	1
092669	34 2037.915	Inspektions T-stykke	1
092044	34 2034.897	Støttebøjning for skorsten, Ø 80 mm, PPs	1
092632	34 2038.360	Top til skorsten Ø80 / 400x400 mm m. UV bestandigt rør	1
092638	34 2034.852	Aftræksrør Ø 80 / 125 mm, længde 500 mm	1
092046	34 2034.881	Aftræksrør Ø 80 mm, længde 1000 mm, PPs	1
092047	34 2034.883	Aftræksrør Ø 80 mm, længde 2000 mm, PPs	1
092043	34 2034.861	Skorstenstilslutning KSAN, kvadratisk	1
710317	34 2047.801	Pumpesæt for varmtvandsprioritering (LS-U1 C)	1
070579	37 1775.085	Varmtvandsbeholder type VBF-G 85 med kappe	1



# BAXI WGB 28 E

Kondenserende og fuldt modulerende væghængt gaskedel med en meget høj nyttevirking - op til 109%. Instrumentpanel med integreret systemregulator med udvidet funktion (ISR) vejrkompensator, anlægsstyring og systemdiagnose, belyst display i klartekst, 4 ugeprogrammer for varmekredse og styring af brugsvandspumpe. Elektronisk styret cirkulationspumpe, 12L trykexpansionsbeholder og sikkerhedsventil. Kappe: Hvid ovnlakeret. Forberedt for tilslutning af varmtvandsbeholder, type VBF-G 85.

# BAXI

<b>Ydelse</b>	6,5 - 28 kW
<b>CE-nr.</b>	0085 BL 0514
<b>Vægt</b>	58 kg
<b>Mål</b>	Højde: 852 mm Bredde: 480 mm Dybde: 407 mm

<b>Aftrækstype</b>	<b>Maks. længde</b>
Vandret balanceret	5 m. inkl. 1 bøjning
Lodret balanceret	20 m. (23m. L6)
Split-aftræk	15 + 26 m.

Reduktion for bøjning: 45° bøjning = 0,5 m.  
90° bøjning = 1 m.



## Skaffevare

BAXI WGB 28 E - Pakke 1 (Vandret balanceret aftræk)			
Fabriksnr.	BD nr.	Tekst	Antal
092793	34 2047.230	WGB 28 E	1
092640	34 2034.858	87° bøjning	1
092049	34 2034.840	Murunit vandret balanceret 660 mm	1
092547	34 2037.811	Varmtvandsprioritering til BAXI WGB 28/38 C (LS-U2 C)	1
070579	37 1775.085	Varmtvandsbeholder type VBF-G 85 med kappe	1

BAXI WGB 28 E - Pakke 2 (Lodret balanceret aftræk)			
Fabriksnr.	BD nr.	Tekst	Antal
092793	34 2047.230	WGB 28 E	1
092639	34 2034.853	Dobbeltrør Ø80 / 125 x 1000 mm	1
092379	34 0431.900	Loftkravesæt	1
092643	34 2034.845	Taggennemføring	1
091551	34 0431.951	Taginddækning 5 - 25°	1
092547	34 2037.811	Varmtvandsprioritering til BAXI WGB 28/38 C (LS-U2 C)	1
070579	37 1775.085	Varmtvandsbeholder type VBF-G 85 med kappe	1

BAXI WGB 28 E - Pakke 3 (Lodret balanceret aftræk (L6) via afmeldt skorsten)			
Fabriksnr.	BD nr.	Tekst	Antal
092793	34 2047.230	WGB 28 E	1
092669	34 2037.915	Inspektions T-stykke	1
092044	34 2034.897	Støttebøjning for skorsten, Ø 80 mm, PPs	1
092632	34 2038.360	Top til skorsten Ø80 / 400x400 mm m. UV bestandigt rør	1
092638	34 2034.852	Aftræksrør Ø 80 / 125 mm, længde 500 mm	1
092046	34 2034.881	Aftræksrør Ø 80 mm, længde 1000 mm, PPs	1
092047	34 2034.883	Aftræksrør Ø 80 mm, længde 2000 mm, PPs	1
092043	34 2034.861	Skorstenstilslutning KSAN, kvadratisk	1
092547	34 2037.811	Varmtvandsprioritering til BAXI WGB 28/38 C (LS-U2 C)	1
070579	37 1775.085	Varmtvandsbeholder type VBF-G 85 med kappe	1

Kondenserende og fuldt modulerende væghængt gaskedel med en meget høj nyttevirking - op til 109%. Instrumentpanel med integreret systemregulator med udvidet funktion (ISR) vejrkompensator, anlægsstyring og systemdiagnose, belyst display i klartekst, 4 ugeprogrammer for varmekredse og styring af brugsvandspumpe. Elektronisk styret cirkulationspumpe og sikkerhedsventil. Uden trykexpansionsbeholder. Kappe: Hvid ovnlakeret. Forberedt for tilslutning af varmtvandsbeholder, type VBF-G 85.

# BAXI

<b>Ydelse:</b>	9,0 - 38 kW
<b>CE-nr.:</b>	0085 BL 0514
<b>Vægt:</b>	58 kg
<b>Mål:</b>	Højde: 852 mm Bredde: 480 mm Dybde: 407 mm

<b>Aftrækstype</b>	<b>Maks. længde</b>
Vandret balanceret	5 m. inkl. 1 bøjning
Lodret balanceret	11 m.
Split-aftræk	10 + 10 m.

Reduktion for bøjning: 45° bøjning = 0,5 m.  
90° bøjning = 1 m.

### Skaffevare

#### BAXI WGB 38 E - Pakke 1 (Vandret balanceret aftræk)

Fabriksnr.	BD nr.	Tekst	Antal
092799	34 2047.240	WGB 38 E	1
092640	34 2034.858	87° bøjning	1
092049	34 2034.840	Murunit vandret balanceret 660 mm	1
092547	34 2037.811	Varmtvandsprioritering til BAXI WGB 28/38 C (LS-U2 C)	1
070579	37 1775.085	Varmtvandsbeholder type VBF-G 85 med kappe	1

#### BAXI WGB 38 E - Pakke 2 (Lodret balanceret aftræk)

Fabriksnr.	BD nr.	Tekst	Antal
092799	34 2047.240	WGB 38 E	1
092639	34 2034.853	Dobbeltør Ø80 / 125 x 1000 mm	1
092379	34 0431.900	Loftkravesæt	1
092643	34 2034.845	Taggennemføring 1210 mm	1
091551	34 0431.951	Taginddækning 5 - 25°	1
092547	34 2037.811	Varmtvandsprioritering til BAXI WGB 28/38 C (LS-U2 C)	1
070579	37 1775.085	Varmtvandsbeholder type VBF-G 85 med kappe	1

#### BAXI WGB 38 E - Pakke 3 (Lodret balanceret aftræk (L6) via afmeldt skorsten)

Fabriksnr.	BD nr.	Tekst	Antal
092799	34 2047.240	WGB 38 E	1
092669	34 2037.915	Inspektions T-stykke	1
092044	34 2034.897	Støttebøjning for skorsten, Ø 80 mm, PPs	1
092632	34 2038.360	Top til skorsten Ø80 / 400x400 mm m. UV bestandigt rør	1
092638	34 2034.852	Aftræksrør Ø 80 / 125 mm, længde 500 mm	1
092046	34 2034.881	Aftræksrør Ø 80 mm, længde 1000 mm, PPs	1
092047	34 2034.883	Aftræksrør Ø 80 mm, længde 2000 mm, PPs	1
092043	34 2034.861	Skorstenstilslutning KSAN, kvadratisk	1
092547	34 2037.811	Varmtvandsprioritering til BAXI WGB 28/38 C (LS-U2 C)	1
070579	37 1775.085	Varmtvandsbeholder type VBF-G 85 med kappe	1





# BAXI WBS 15 E

Kondenserende og fuldt modulerende væghængt gaskedel med en meget høj nyttevirking - op til 109%. Instrumentpanel med integreret systemregulator med udvidet funktion (ISR) vejrkompensator, anlægsstyring og systemdiagnose, belyst display i klartekst, 4 ugeprogrammer for varmekredse og styring af brugsvandspumpe 3-trins cirkulationspumpe, 12L trykexpansionsbeholder og sikkerhedsventil. Kappe: Hvid ovnlakeret. Forberedt for tilslutning af varmtvandsbeholder, type VBF-G 60.

# BAXI

<b>Ydelse</b>	3,5 - 15 kW
<b>CE-nr.</b>	0085 BL 0514
<b>Vægt</b>	54 kg
<b>Mål</b>	Højde: 852 mm Bredde: 480 mm Dybde: 366 mm

<b>Aftrækstype</b>	<b>Maks. længde</b>
Vandret balanceret	5 m.
Lodret balanceret	11,0 m.
Split-aftræk	15 + 26 m.

Fratræk 0,5 m fra maks. længde pr. anvendt 45°-bøjning og 1 m pr. anvendt 90°-bøjning.



## BAXI WBS 15 E - pakke 1 (Vandret balanceret aftræk)

Fabriksnr.	BD nr.	Tekst	Antal
092820	34 2040.310	WBS 15 E	1
092640	34 2034.858	87° bøjning	1
092049	34 2034.840	Murunit vandret balanceret 660 mm	1
092561	34 2040.801	3-vejsventil m rør for varmtvandsprioritering (UVS C)	1
215149	37 1775.060	Varmtvandsbeholder type VBF-G 60	1

## BAXI WBS 15 E- pakke 2 (Lodret balanceret aftræk)

Fabriksnr.	BD nr.	Tekst	Antal
092820	34 2040.310	WBS 15 E	1
092639	34 2034.853	Dobbeltrør Ø80 / 125 x 1000 mm	1
092379	34 0431.900	Loftkravesæt	1
092643	34 2034.845	Taggennemføring	1
091551	34 0431.951	Taginddækning 5 - 25°	1
092561	34 2040.801	3-vejsventil m rør for varmtvandsprioritering (UVS C)	1
215149	37 1775.060	Varmtvandsbeholder type VBF-G 60	1

## BAXI WBS 15 E - pakke 3 (Lodret balanceret aftræk (L6) via afmeldt skorsten)

Fabriksnr.	BD nr.	Tekst	Antal
092820	34 2040.310	WBS 15 E	1
092669	34 2037.915	Inspektions T-stykke	1
092044	34 2034.897	Støttebøjning for skorsten, Ø 80 mm, PPs	1
092632	34 2038.360	Top til skorsten Ø80 / 400x400 mm m. UV bestandigt rør	1
092638	34 2034.852	Aftræksrør Ø 80 / 125 mm, længde 500 mm	1
092046	34 2034.881	Aftræksrør Ø 80 mm, længde 1000 mm, PPs	1
092047	34 2034.883	Aftræksrør Ø 80 mm, længde 2000 mm, PPs	1
092043	34 2034.861	Skorstenstilslutning KSAN, kvadratisk	1
092561	34 2040.801	3-vejsventil m rør for varmtvandsprioritering (UVS C)	1
215149	37 1775.060	Varmtvandsbeholder type VBF-G 60	1

Vandret balanceret aftræk WGB-K 15 E, WGB 15-38 E, WBS 15 E, BLOCK WGB SOL 15-20 og BLOCK WGB 15 E

Max. aftrækslængde

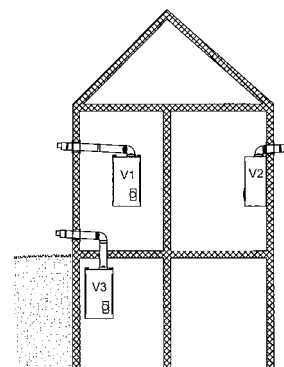
Vandret balanceret aftræk V1-V2-V3

Max. totallængde på aftrækket er 5 m incl. 1 bøjning

Reduktion i max. længde pr. bøjning					
Bøjning	°	15 m	30 m	45 m	87 m
Reduktion	m	0,2 m	0,35 m	0,5 m	1 m

Røgaftræk

Røgaftrækket består af flere komponenter, som bestilles særskilt sammen med kedlen.



## Vandret balanceret aftræk via dobbeltrør (Ø80 / Ø125) PPs/Alu

Fabriksnr.	BD nr.	Tekst	
092669	34 2037.915	Inspektions T-stykke	87°
092638	34 2034.852	Aftræksrør	500 mm
092639	34 2034.853		1000 mm
092049	34 2034.840	Murunit, vandret balanceret	660 mm
092640	34 2034.858	Bøjning	87°
092641	34 2034.859		45°
092667	34 2037.908		30°
092668	34 2037.910		15°

## Aftræksløsning V1 og V2

Fabriksnr.	BD nr.	Tekst
092640	34 2034.858	87° bøjning
092049	34 2034.840	Murunit vandret balanc. Ø125 x 729 mm
092639	34 2034.853	Doppeltrør Ø80 / Ø125 x 1000 mm (kun v. V1)

## Aftræksløsning V3

Fabriksnr.	BD nr.	Tekst
092640	34 2034.858	87° bøjning
092049	34 2034.840	Murunit vandret balanc. Ø125 x 729 mm
092639	34 2034.853	Doppeltrør Ø80 / Ø125 x 1000 mm
092379	34 0431.900	Loftkrave Ø125 mm

Lodret balanceret aftræk WGB-K 15 E, WGB 15-38 E, WBS 15 E, BLOCK WGB SOL 15-20 C og BLOCK WGB 15 E

# BAXI

Max. aftrækslængde

Lodret balanceret aftræk L1 - L2 - L5 - L6 - L7

Max. længde af luft- og røgrør (Ø80 / Ø125) incl. 2 bøjninger

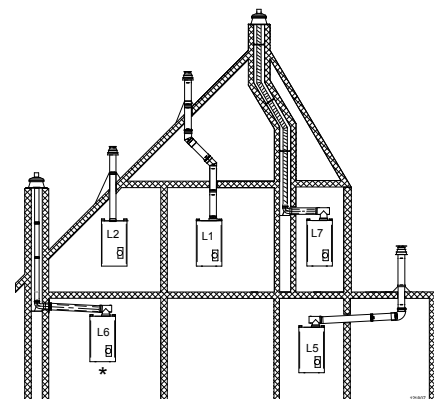
Aftræk	WGB 15 E	WGB 20 E	WGB 28 E	WGB 38 E
L1 + L2	11 m	16 m	20 m	11 m
L5	11 m	16 m	17 m	8 m
L6 Ø80	11 m	16 m	23 m	11 m
L6 Ø110			30 m	22 m
L7	11 m	15 m	15 m	10 m

Reduktion i max. længde pr. bøjning

Bøjning	°	15 m	30 m	45 m	87 m
Reduktion	m	0,2 m	0,35 m	0,5 m	1 m

Mindstemål for skakten (skorstenslysning)

\*L6 - S1 - S2: Ø130, L7 - S7: Ø145



## Lodret balanceret aftræk via dobbeltrør (Ø80 / Ø125) PPs/Alu

Fabriksnr.	BD nr.	Tekst	
092638	34 2034.852	Aftræksrør	500 mm
092639	34 2034.853		1000 mm
092640	34 2034.858	Bøjning	87°
092641	34 2034.859		45°
092667	34 2037.908		30°
092668	34 2037.910		15°
092041	34 2034.855	Inspektionsrør	
092669	34 2037.915	Inspektions T-stykke	87°
091551	34 0431.951	Taginddækning, blyfri	5-25°
091552	34 0431.952		25-45°
012357	34 2034.929	Ekstra klæbemasse for taginddækning	
091631	34 0431.955	Inddækning Ø125 f. tagpap	0-5° *)
092614	34 2038.754		5-25°
092632	34 2038.360	Top til skorsten Ø80 m/UV best. rør	
092379	34 0431.900	Loftkrave Ø125 x Ø275	
092643	34 2034.845	Taggennemføring	1158 mm
070642	34 2038.988	Tætningsplade L1-L2-L5 (125 mm rør) (sæt m/2 stk.)	
092043	34 2034.861	Skorstenstilslutning, Ø125	Kvadratisk 250x250
092048	34 2034.862		Rektangulær 250x150
092662	34 2037.900	Overgangsstykke Ø80-110	

\*) Anvendes som taginddækning på fladt tag med tagpap (system L5).

## Aftræksløsning L1

Fabriksnr.	BD nr.	Tekst
092639	34 2034.853	Dobeltrør Ø80 / Ø125 x 1000 mm
092638	34 2034.852	Dobeltrør Ø80 / Ø125 x 500 mm
092641	34 2034.859	45° bøjninger (Der skal bruges 2 stk.)
092379	34 0431.900	Loftkrave
092379	34 2034.845	Taggennemføring Ø125 x 1210 mm
		Taginddækning
012357	34 2034.929	Ekstra klæbemasse for taginddækning

## Aftræksløsning L2

Fabriksnr.	BD nr.	Tekst
092639	34 2034.853	Dobeltrør Ø80 / Ø125 x 1000 mm
092379	34 0431.900	Loftkrave Ø125
092643	34 2034.845	Taggennemføring Ø125 x 1210 mm
		Taginddækning
012357	34 2034.929	Ekstra klæbemasse for taginddækning

## Aftræksløsning L5

Fabriksnr.	BD nr.	Tekst
092643	34 2034.845	Taggennemføring Ø125 x 1158 mm
092379	34 0431.900	Loftrave Ø125
		Taginddækning
092640	34 2034.858	87° bøjning
092639	34 2034.853	Dobbeltrør Ø80 / Ø125 x 1000 mm
092638	34 2034.852	Dobbeltrør Ø80 / Ø125 x 500 mm

## Aftræksløsning L6 WGB 15-38 E (80 mm aftræksrør)

Fabriksnr.	BD nr.	Tekst
092669	34 2037.915	Inspektions T-stykke 87° Ø80 / Ø125
092044	34 2034.897	Støttebøjning for skorsten Ø80
092632	34 2038.360	Top til skorsten Ø80/UV best. rør
092638	34 2034.852	Dobbeltrør Ø80 / Ø125 x 500 mm
092639	34 2034.853	Dobbeltrør Ø80 / Ø125 x 1000 mm
092043	34 2034.861	Skorstenstilslutning Ø125 Kvadratisk 250x250
092046	34 2034.881	Røgrør Ø80 x 1000 mm

## Aftræksløsning L6 WGB 28-38 E (110 mm aftræksrør)

Fabriksnr.	BD nr.	Tekst
092669	34 2037.915	Inspektions T-stykke Ø80 / Ø125
092044	34 2034.897	Støttebøjning for skorsten Ø80
092663	34 2037.904	Top til skorsten Ø110 mm
092638	34 2034.852	Dobbeltrør Ø80 / Ø125 x 500 mm
092639	34 2034.853	Dobbeltrør Ø80 / Ø125 x 1000 mm
092043	34 2034.861	Skorstenstilslutning Ø125 Kvadratisk 250x250
092662	34 2037.900	Overgangsstykke Ø80-110
013216	34 2038.851	Røgrør Ø110 x 1000 mm
013217	34 2038.852	Røgrør Ø110 x 2000 mm

## Aftræksløsning L7 (Flex 80)

Fabriksnr.	BD nr.	Tekst
092669	34 2037.915	Inspektions T-stykke Ø80 / Ø125
092043	34 2034.861	Skorstenstilslutning Ø125 Kvadratisk 250x250
092638	34 2034.852	Dobbeltrør Ø80 / Ø125 x 500 mm
092653	34 2035.883	Tilslutningssæt Flex 80
092655	34 2035.882	Fleksibelt aftræksrør Ø80 x 12,5 m
092656	34 2035.891	Evt. ekstra afstandsholdere (efter behov) (2 stk.)

## Diverse montage dele til Flex-aftræk

Fabriksnr.	BD nr.	Tekst
094757	34 2035.890	Montageværktøj Ø80
092657	34 2035.887	Samlemuffe Ø80
092658	34 2034.857	Inspektionsrør-Flex Ø80

Split aftræk WGB-K 15 E, WGB 15-38 E, WBS 15 E,  
BLOCK WGB SOL 15-20 C og BLOCK WGB 15 E

Max. aftrækslængde

Splitaftræk S1 - S2 - S3 - S4 - S5

Max. længde af luft- og røgrør (Ø80) incl. 2 bøjninger

	WGB 15 E.	WGB 20 E	WGB 28 E	WGB 38 E
Luft	15 m	15 m	15 m	10 m
Røggas	26 m	26 m	26 m	10 m

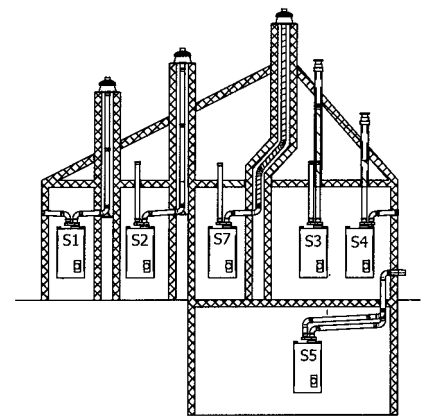
Splitaftræk S7

Max. længde af luft- og røgrør (Ø80) incl. 2 bøjninger

	WGB 15 E.	WGB 20 E	WGB 28 E	WGB 38 E
Luft	15 m	15 m	15 m	10 m
Røggas	26 m	26 m	17 m	9 m

Reduktion i max. længde pr. bøjning

		WGB 15 E.	WGB 20 E	WGB 28 E	WGB 38 E
Luft	°	15 m	30 m	45 m	87 m
Røggas	m	0,2 m	0,35 m	0,5 m	1 m



## Split-aftræk (Ø80) PPs

Fabriksnr.	BD nr.	Tekst	
092056	34 2034.898	Split-adapter Ø80 / Ø125 - Ø80 / Ø80	
092643	34 2034.845	Taggennemføring,	1210 mm
091909	34 3032.817	Murunit for vandret split	
092045	34 2034.880	Aftræksrør	500 mm
092046	34 2034.881		1000 mm
092047	34 2034.883		2000 mm
092050	34 2034.871	Bøjning Ø80	87°
092051	34 2034.872		45°
092052	34 2034.873		30°
092053	34 2034.874		15°
092058	34 2034.885	Inspektionsrør	
092059	34 2034.886	Inspektions T-stykke	
091551	34 0431.951	Taginddækning, blyfri	5-25°
091552	34 0431.952		25-45°
012357	34 2034.929	Ekstra klæbemasse for taginddækning	
092632	34 2038.360	Top til skorsten m/UV best. rør	
092057	34 2034.895	Indsugningsrist	
090606	34 0431.881	Murbøsning	
090585	34 0431.878	Rørbærer	
091617	34 0431.882	Loftkrave Ø80	
092044	34 2034.897	Støttebøjning Ø80	
092631	34 2032.894	Rør Ø80 x 345 (PPs) UV-beständig	

NB: Flex-aftræk, se side 24.

## Aftræksløsning S1 og S2

Fabriksnr.	BD nr.	Tekst	
092056	34 2034.898	Splitadapter Ø80 / Ø125 - Ø80 / Ø80	
092050	34 2034.871	87° bøjning Ø80	
092044	34 2034.897	Støttebøjning for skorsten Ø80	
092046	34 2034.881	Aftræksrør Ø80	1000 mm
092057	34 2034.895	Indsugningsrist	
092632	34 2038.360	Top til skorsten Ø80 m/UV best. rør	
091617	34 0431.882	Loftkrave (Ø80)	

## Aftræksløsning S3

Fabriksnr.	BD nr.	Tekst	
092056	34 2034.898	Splitadapter Ø80 / Ø125 - Ø80 / Ø80	
092046	34 2034.881	Aftræksrør Ø80	1000 mm
092643	34 2034.845	Taggennemføring Ø125 x 1210 mm	
		Taginddækning	
012357	34 2034.929	Ekstra klæbemasse for taginddækning	
092057	34 2034.895	Indsugningsrist	
091617	34 0431.882	Loftkrave (Ø80)	

## Aftræksløsning S4

Fabriksnr.	BD nr.	Tekst	
092056	34 2034.898	Splitadapter Ø80 / Ø125 - Ø80 / Ø80	
092050	34 2034.871	87° bøjning Ø80	
092046	34 2034.881	Aftræksrør Ø80	1000 mm
092643	34 2034.845	Taggennemføring Ø125 x 1210 mm	
		Taginddækning	
012357	34 2034.929	Ekstra klæbemasse for taginddækning	
092057	34 2034.895	Indsugningsrist	
091617	34 0431.882	Loftkrave (Ø80)	

## Aftræksløsning S5

Fabriksnr.	BD nr.	Tekst	
092056	34 2034.898	Splitadapter Ø80 / Ø125 - Ø80 / Ø80	
092047	34 2034.883	Aftræksrør Ø80	2000 mm
092046	34 2034.881		1000 mm
092045	34 2034.880		500 mm
091909	34 2032.817	Murunit vandret split	
092050	34 2034.871	87° bøjning Ø80	
091617	34 0431.882	Loftkrave (Ø80)	

## Aftræksløsning S7

Fabriksnr.	BD nr.	Tekst	
092056	34 2034.898	Splitadapter Ø80 / Ø125 - Ø80 / Ø80	
092050	34 2034.871	87° bøjning Ø80	
092046	34 2034.881	Aftræksrør Ø80 x 1000	
092057	34 2034.895	Indsugningsrist	
091617	34 0431.882	Loftkrave Ø80	
092058	34 2034.885	Inspektionsrør (evt.) Ø80	
092653	34 2035.883	Tilslutningssæt Flex 80	
092655	34 2035.882	Fleksibelt aftræksrør Ø80 x 12,5 m	
092656	34 2035.891	Evt. ekstra afstandsholdere (efter behov) (2 stk.)	

## Diverse montagedele (efter behov) til Flex-aftræk

Fabriksnr.	BD nr.	Tekst	Pris pr. stk.
094757	34 2035.890	Montageværktøj	
092657	34 2035.887	Samlemuffe	
092658	34 2034.857	Inspektionsrør-Flex	



# BAXI WGB 50 D

Kondenserende og fuldt modulerende væghængt gaskedel med en meget høj nyttevirkning - op til 109%. Instrumentpanel med integreret systemregulator med udvidet funktion (ISR) vejrkompensator, anlægsstyring og systemdiagnose, belyst display i klartekst, 4 ugeprogrammer for varmekredse og styring af brugsvandspumpe. Forberedt for rumtermostat og kaskadestyring. Kapsel: Hvid ovnlakeret. Styring er forberedt for tilslutning af varmtvandsbeholder via ekstern pumpe. Leveres uden pumpe, ekspansionsbeholder og sikkerhedsventil.

# BAXI

<b>Ydelse</b>	12,0 - 50 kW
<b>CE-nr.</b>	0085 BL 0514
<b>Vægt</b>	63 kg
<b>Mål</b>	Højde: 852 mm Bredde: 480 mm Dybde: 447 mm

<b>Aftrækstype</b>	<b>Maks. længde</b>
Vandret balanceret	Leveres ikke
Lodret balanceret	15 m.
Split-aftræk	Leveres ikke

Reduktion for bøjning: 45° bøjning = 0,5 m.  
90° bøjning = 1,0 m.

## Skaffevare

BAXI WGB 50 D - pakke 1 (Lodret balanceret aftræk)			
Fabriksnr.	BD nr.	Tekst	Antal
092629	34 2037.450	Gaskedel type WGB 50 D	1
092463	34 2034.310	Dobbeltrør Ø110 / 150 x 1000 mm	1
092659	34 2034.848	Loftkrave Ø150 mm	1
092584	34 2034.340	Taggennemføring	1
092162	34 2034.952	Taginddækning 25 - 45°	1

BAXI WGB 50 D - pakke 2 (Lodret balanceret aftræk (L6) via afmeldt skorsten)			
Fabriksnr.	BD nr.	Tekst	Antal
092629	34 2037.450	Gaskedel type WGB 50 D	1
092586	34 2038.370	Tilslutningssæt	1
013216	34 2038.851	Røgrør Ø 110 mm, længde 1000 mm, PPs	1
013217	34 2038.852	Røgrør Ø 110 mm, længde 2000 mm, PPs	1



Kondenserende og fuldt modulerende væghængt gaskedel med en meget høj nyttevirkning - op til 109%. Instrumentpanel med integreret systemregulator med udvidet funktion (ISR) vejrkompensator, anlægsstyring og systemdiagnose, belyst display i klartekst, 4 ugeprogrammer for varmekredse og styring af brugsvandpumpe. Forberedt for rumtermostat og kaskadestyring. Kappe: Hvid ovnlakeret. Styring er forberedt for tilslutning af varmtvandsbeholder via ekstern pumpe. Leveres uden pumpe, ekspansionsbeholder og sikkerhedsventil.

# BAXI

<b>Ydelse</b>	17 - 70 kW
<b>CE-nr.</b>	0085 BL 0514
<b>Vægt</b>	74 kg
<b>Mål</b>	Højde: 852 mm Bredde: 480 mm Dybde: 542 mm

<b>Aftrækstype</b>	<b>Maks. længde</b>
Vandret balanceret	Leveres ikke
Lodret balanceret	9 m.
Split-aftræk	Leveres ikke

Reduktion for bøjning: 45° bøjning = 0,5 m.  
90° bøjning = 1,0 m.



## Skaffevare

### BAXI WGB 70 D - pakke 1 (Lodret balanceret aftræk)

Fabriksnr.	BD nr.	Tekst	Antal
092630	34 2037.470	Gaskedel type WGB 70 D	1
092463	34 2034.310	Dobbeltrør Ø110 / 150 x 1000 mm	1
092659	34 2034.848	Loftkrave Ø150 mm	1
092584	34 2034.340	Taggennemføring 1195 mm	1
092162	34 2034.952	Taginddækning 25 - 45°	1

### BAXI WGB 70 D - pakke 2 (Lodret balanceret aftræk (L6) via afmeldt skorsten)

Fabriksnr.	BD nr.	Tekst	Antal
092630	34 2037.470	Gaskedel type WGB 70 D	1
092586	34 2038.370	Tilslutningsæt	1
013216	34 2038.851	Røgrør Ø 110 mm, længde 1000 mm, PPs	1
013217	34 2038.852	Røgrør Ø 110 mm, længde 2000 mm, PPs	1



# BAXI WGB 90 C

Gaskedel med en meget høj nyttevirkning - op til 109%. Instrumentpanel med integreret systemregulator med udvidet funktion (ISR) vejrkompensator, anlægsstyring og systemdiagnose, belyst display i klartekst, 4 ugeprogrammer for varmekredse og styring af brugsvandspumpe. Forberedt for rumtermostat og kaskadestyring. Kappe: Hvid ovnlakeret. Styring er forberedt for tilslutning af varmtvandsbeholder via ekstern pumpe. Leveres uden pumpe, ekspansionsbeholder og sikkerhedsventil.

# BAXI

<b>Ydelse</b>	20 - 90 kW
<b>CE-nr.</b>	0085 BL 0514
<b>Vægt</b>	81 kg
<b>Mål</b>	Højde: 852 mm Bredde: 480 mm Dybde 570 mm

<b>Aftrækstype</b>	<b>Maks. længde</b>
Vandret balanceret	Leveres ikke
Lodret balanceret	max 10,0 m.
Split-aftræk	Leveres ikke

Reduktion for bøjning: 45° bøjning = 0,5 m.  
90° bøjning = 1,0 m.

## Skaffevare

BAXI WGB 90 C - pakke 1 (Lodret balanceret aftræk(L2))			
Fabriksnr.	BD nr.	Tekst	Antal
092566	34 2037.290	Gaskedel type WGB 90 C	1
092463	34 2034.310	Dobbeltrør Ø110 / 160 x 1000 mm	1
092659	34 2034.848	Loftkrave Ø160 mm	1
092584	34 2034.340	Taggennemføring 1195mm	1
092162	34 2034.952	Taginddækning 25 - 45°	1

BAXI WGB 90 C - pakke 2 (Lodret balanceret aftræk (L6) via afmeldt skorsten)			
Fabriksnr.	BD nr.	Tekst	Antal
092566	34 2037.290	Gaskedel type WGB 90 C	1
092586	34 2038.370	Tilslutningssæt komplet	1
013216	34 2038.851	Røgrør Ø 110 mm, længde 1000 mm, PPs	1
013217	34 2038.852	Røgrør Ø 110 mm, længde 2000 mm, PPs	1



Gaskedel med en meget høj nyttevirkning - op til 109%. Instrumentpanel med integreret systemregulator med udvidet funktion (ISR) vejrkompensator, anlægsstyring og systemdiagnose, belyst display i klartekst, 4 ugeprogrammer for varmekredse og styring af brugsvandpumpe. Forberedt for rumtermostat og kaskadestyring. Kappe: Hvid ovnlakeret. Styring er forberedt for tilslutning af varmtvandsbeholder via ekstern pumpe. Leveres uden pumpe, ekspansionsbeholder og sikkerhedsventil.

# BAXI

<b>Ydelse</b>	25 - 110 kW
<b>CE-nr.</b>	0085 BL 0514
<b>Vægt</b>	81 kg
<b>Mål</b>	Højde: 852 mm Bredde: 480 mm Dybde 570 mm

<b>Aftrækstype</b>	<b>Maks. længde</b>
Vandret balanceret	Leveres ikke
Lodret balanceret	max 8,0 m.
Split-aftræk	Leveres ikke

Reduktion for bøjning: 45° bøjning = 0,5 m.  
90° bøjning = 1,0 m.



## Skaffevare

### BAXI WGB 110 C - pakke 1 (Lodret balanceret aftræk (L))

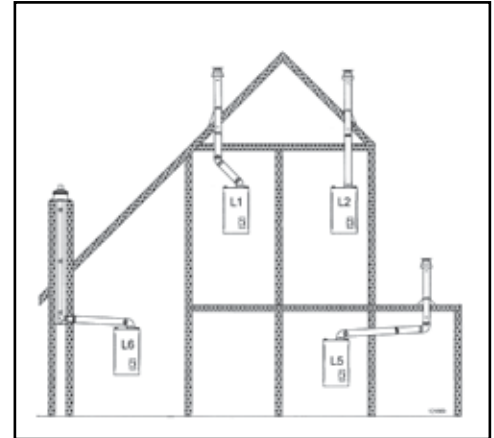
Fabriksnr.	BD nr.	Tekst	Antal
092567	34 2037.310	Gaskedel type WGB 110 C	1
092463	34 2034.310	Dobbeltrør Ø110 / 160 x 1000 mm	1
092659	34 2034.848	Loftkrave Ø160 mm	1
092584	34 2034.340	Taggennemføring 1195 mm	1
092162	34 2034.952	Taginddækning 25 - 45°	1

### BAXI WGB 110 C - pakke 2 (Lodret balanceret aftræk (L6) via afmeldt skorsten)

Fabriksnr.	BD nr.	Tekst	Antal
092567	34 2037.310	Gaskedel type WGB 110 C	1
092586	34 2038.370	Tilslutningssæt komplet	1
013216	34 2038.851	Røgrør Ø 110 mm, længde 1000 mm, PPs	1
013217	34 2038.852	Røgrør Ø 110 mm, længde 2000 mm, PPs	1

## Aftrækseksempler for WGB 50-70 D

### Lodret balanceret aftræk



#### Nødvendige dele til aftræksløsning L1

Fabriksnr.	BD nr.	Tekst	
092151	34 2034.891	Aftræksrør	1000 mm
092154	34 2034.890	Aftræksrør	500 mm
092156	34 3032.876	2 x 1 stk. bøjning	45°
092162	34 2034.852	Taginddækning	25 - 45°
092169	34 2034.847	Taggennemføring	1195 mm
092170	34 2034.849	Loftkrave	

#### Nødvendige dele til aftræksløsning L2

Fabriksnr.	BD nr.	Tekst	
092151	34 2034.891	Aftræksrør	1000 mm
092154	34 2034.890	Aftræksrør	500 mm
092162	34 3032.952	Taginddækning	25 - 45°
092169	34 2034.847	Taggennemføring	1195 mm
092170	34 2034.849	Loftkrave	

#### Nødvendige dele til aftræksløsning L5

Fabriksnr.	BD nr.	Tekst	
092157	34 2034.888	Inspektions T-stykke	
092151	34 2034.891	Aftræksrør	1000 mm
092154	34 3032.890	Aftræksrør	500 mm
<i>Sel åbel</i>	<i>Sel åbel</i>	Taginddækning	
092169	34 2034.847	Taggennemføring	1195 mm
092170	34 2034.849	Loftkrave	

#### Nødvendige dele til aftræksløsning L6

Fabriksnr.	BD nr.	Tekst	
092351	34 2034.894	Tilslutningssæst	
013216	34 2038.850	Røgrør	Ø110 x Ø1000mm
013217	34 3038.852	Røgrør	Ø110 x Ø200 mm
092190	34 2038.891	Inspektorrør	Ø110
092170	34 2034.849	Loftkrave	

## Kaskadeaftræk for WBG 50-70 D gaskedler

# BAXI

Kaskadeaftræk for WBG gaskedler. Op til 4 kedler i serien WBG 50 D - 70 D kan tilsluttes kaskade aftrækket. Aftrækket anvendes til rumluft afhængige installationer. Røggas aftrækket føres gennem skakt af passende dimensioner. Forbrændingsluften suges ind gennem skakten langs røggas aftrækket. Kaskade aftrækket leveres i pakker som specificeret i det efterfølgende.

Det samlede kaskadesæt vælges ud fra nedenstående tabel

1	2	3	4	5	6	7	8	9	10
Effekt	Max. højde	Faktisk max. belastning ved max. højde	Antal kedler		Røgrør i skakt <sup>**)</sup>	Anbefalet antal af Kaskade sæt			
kW	m	kW	WBG 50 C	WBG 70 C	Ø mm	BK 110/1	BK 110/2	BK 110/3	BK 110/4
100	30	94,9	2	-	160	1	1	1	
120	30	114,4	1	1	160	1	1	1	
140	30	133,9	-	2	160	1	1	1	
150	30	140,9	3	-	160	1	2	1	
170	25	160,4	2	1	160	1	2	1	
190	25	179,7	1	2	160	1	2	1	
200	25	185,8	4	-	160	1	3	1	
210	25	200,5	-	3	200 <sup>*)</sup>	1	2		1 <sup>*)</sup>
220	25	208,5	3	1	200 <sup>*)</sup>	1	3	*	1 <sup>*)</sup>
240	25	227,8	2	2	200	1	3		1
260	25	247,1	1	3	200	1	3		1
280	25	266,5	-	4	200	1	3		1

<sup>\*)</sup> ved højde under 10 meter kan BK 110/3 anvendes sammen med Ø 160 rør

<sup>\*\*)</sup> HUSK røgrør Ø160 / Ø200 i skakt

**Kaskade sæt 110/1**

Kaskadesættet indeholder:

- Forlængerrør Ø110, PPs, l=250 mm
- Tilbagestrømningssikring
- 45° grenrør Ø110, PPs ved aftræksrør Ø160, PPs
- Blindmuffe Ø160, PPs, med kondensafløb
- Kondensfang med afløb

**Kaskade sæt 110/2**

Kaskadesættet indeholder:

- Forlængerrør Ø110, PPs, l=250 mm
- Tilbagestrømningssikring
- 45° grenrør Ø110, PPs ved aftræksrør Ø160, PPs

**Kaskade sæt 110/3 (< 200 kW)**

Kaskadesættet indeholder:

- Forlængerrør Ø160, PPs, l=500 mm
- Støttebøjning Ø160, PPs, med bæreskinne
- Afstandsholder Ø160, 2 stk
- Top for skorsten Ø160

**Kaskade sæt 110/4 (> 200 kW)**

Kaskadesættet indeholder:

- Forlængerrør Ø160, PPs, l=500 mm
- Støttebøjning Ø160, PPs, med bæreskinne
- Overgang fra Ø160 til Ø200, PPs
- Afstandsholder Ø200, 2 stk
- Top for skorsten Ø200

Kaskadesæt	VVS-nr.	BX-nr.
Kaskadeaftræk sæt 110/1	<b>34 2037691</b>	092589
Kaskadeaftræk sæt 110/2	<b>34 2037692</b>	092590
Kaskadeaftræk sæt 110/3	<b>34 2037693</b>	092591
Kaskadeaftræk sæt 110/4	<b>34 2037694</b>	092592

Nødvendige dele	VVS-nr.	BX-nr.
Rør Ø160 PPS L=500	<b>34 2038855</b>	092593
Rør Ø160 PPS L=1000	<b>34 2038856</b>	092594
Rør Ø160 PPS L=2000	<b>34 2038857</b>	092595
Rør Ø200 PPS L=500	<b>34 2038860</b>	092596
Rør Ø200 PPS L=1000	<b>34 2038861</b>	092597
Rør Ø200 PPS L=2000	<b>34 2038862</b>	092598
Bøjning Ø160 87°	<b>34 2037725</b>	092603
Bøjning Ø160 45°	<b>34 2037720</b>	092604
Bøjning Ø160 15°	<b>34 2037715</b>	092605
Inspektionsrør Ø160	<b>34 2037760</b>	092608

Kaskade aftræk	WBG 50 C – WBG 70 C
Maksimal effekt	280 kW
Maksimalt antal kedler 1)	4
Rumluft afhængig	Ja
Maksimal vandrette længde	3 meter
Specielle dele	Pakke 110/4: effekt > 200 kW
Diameter lodrette aftræksrør	Ø 160 mm (< 200 kW)
	Ø 200 mm (> 200 kW)
	v./ 160 mm aftræk: Ø 245 mm
	v./ 200 mm aftræk: Ø 290 mm
Minimum skakt diameter (rund skakt)	v./ 160 mm aftræk: 225 mm
	v./ 200 mm aftræk: 270 mm
Minimum skakt dimension (firkantet skakt)	

1) Samlet kaskade effekt > 200 kW

**NB: Dimensionering og sammensætning af Kaskadeaftræk kan laves af BAXI ved henvendelse**



## Ekstraudstyr

Fabriksnr.	BD nr.	Tekst
092553	34 2037.870	Varmtvandsføler med 6 m ledning og 2,6 m pumpeledning
092549	34 2037.820	Fjernbetjening RGT
094496	34 2034.830	Rumtermostat m/ugeprogram (REV 23)
175696	34 2038.819	Kaskadestyring ISR-BCS B
092550	34 2037.825	CIB-C Bus-modul for kaskadestyring af WGB C
094802	34 2037.620	Blandebeholder 200 KW
094804	34 2037.642	Isolering for blandebeholder 200 KW
094803	34 2037.630	Blandebeholder 300 KW
094805	34 2037.643	Isolering for blandebeholder 300 KW
094826	34 2037.644	Blandebeholder 400 KW
094828	34 2037.641	Isolering for blandebeholder 400 KW
092661	34 2037.886	Kobling Ø110-160 på kedel / Ø110 - 150 røgrør
092660	34 2037.885	Kobling Ø110-150 / Ø110 - 160

## Vandret balanceret aftræk, WGB 15-38

Fabriksnr.	BD nr.	Tekst
092042	34 2034.856	Inspektions T-stykke (BAXI WGB 15-38)
092035	34 2034.850	Aftræksrør 500 mm (BAXI WGB 15-38)
092036	34 2034.851	Aftræksrør 1000 mm (BAXI WGB 15-38)
092049	34 2034.840	Murunit, vandret balanceret (BAXI WGB 15-38)
092640	34 2034.858	Bøjning 87° (BAXI WGB 15-38)
092039	34 2034.842	Bøjning 45° (BAXI WGB 15-38)
092054	34 2034.843	Bøjning 30° (BAXI WGB 15-38)
092055	34 2034.844	Bøjning 15° (BAXI WGB 15-38)
092041	34 2034.855	Inspektionsrør (BAXI WGB 15-38)

## Lodret balanceret aftræk, WGB 15-38

Fabriksnr.	BD nr.	Tekst
091551	34 0431.951	Taginddækning, 5-25°, Blyfri, Ø125 mm
091552	34 0431.952	Taginddækning, 25-45°, Blyfri, Ø125 mm
090624	34 0431.880	Loftkrave (Ø125 mm)
092632	34 2038.360	Top til skorsten Ø80 / 400x400 mm m. UV bestandigt rør
091631	34 0431.955	Inddækning Ø125 for tagpap 0-5°
092035	34 2034.850	Aftræksrør 500 mm (BAXI WGB 15-38)
092036	34 2034.851	Aftræksrør 1000 x Ø80/125 mm (BAXI WGB 15-38)
092640	34 2034.858	Bøjning 87° x Ø80/125 mm (BAXI WGB 15-38)
092039	34 2034.842	Bøjning 45° x Ø80/125 mm (BAXI WGB 15-38)
092054	34 2034.843	Bøjning 30° x Ø80/125 mm (BAXI WGB 15-38)
092055	34 2034.844	Bøjning 15° x Ø80/125mm (BAXI WGB 15-38)
092041	34 2034.855	Inspektionsrør Ø80/25 mm (BAXI WGB 15-38)
092042	34 2034.856	Inspektions T-stykke Ø80/125 mm (BAXI WGB 15-38)
092040	34 2034.846	Taggennemføring Ø80/125 mm (BAXI WGB 15-38)
092043	34 2034.861	Skorstenstilslutning, KSAN Ø125 mm, kvadratisk (WGB 15-38)
092048	34 2034.862	Skorstenstilslutning, KSAN Ø125 mm, rektangulær (WGB15-38)
092614	34 2038754	Inddækning Ø 125 for tagpap 5 -25 °

**FLEX-aftræk Ø 80 mm til WGB 15-38**

Fabriksnr.	BD nr.	Tekst
094756	34 2035.884	Tilslutningssæt FLEX 80
094711	34 2035.881	Fleksibelt aftræksrør Ø80 mm x 12,5 m, PPs
094758	34 2035.889	Afstandsholdere, 4 stk
094750	34 2035.885	Samlemuffe for FLEX-aftræk
094751	34 2035.886	Inspektionsrør for FLEX-aftræk
094757	34 2035.890	Montageværktøj

**Splitaftæk, WGB 15-38**

Fabriksnr.	BD nr.	Tekst
092056	34 2034.898	Split-adapter Ø 80/Ø 125 - Ø 80/Ø 80 (BAXI WGB 15-38)
090585	34 0431.878	Rørbærere Ø 80 mm
090624	34 0431.880	Loftkravesæt Ø80/125 mm
091617	34 0431.882	Loftkrave Ø80 mm
092040	34 2034.846	Taggennemføring (BAXI WGB 15-38)
091909	34 3032.817	Murunit for vandret Split (BAXI WGB 15-38)
092045	34 2034.880	Aftræksrør Ø80 X 500 mm (BAXI WGB 15-38)
092046	34 2034.881	Aftræksrør Ø80 X 1000 mm (BAXI WGB 15-38)
092047	34 2034.883	Aftræksrør Ø80 X 2000 mm (BAXI WGB 15-38)
092050	34 2034.871	Bøjning 87° X Ø80 (BAXI WGB 15-38)
092051	34 2034.872	Bøjning 45° X Ø80 (BAXI WGB 15-38)
092052	34 2034.873	Bøjning 30° X Ø 80 (BAXI WGB 15-38)
092053	34 2034.874	Bøjning 15° X Ø 80 (BAXI WGB 15-38)
092058	34 2034.885	Inspektionsrør Ø 80 (BAXI WGB 15-38)
092059	34 2034.886	Inspektions T-stykke, Ø 80 (BAXI WGB 15-38)
091551	34 0431.951	Taginddækning, blyfri 5-25° Ø125 mm
091552	34 0431.952	Taginddækning, blyfri 25-45° Ø125 mm
092632	34 2038.360	Top til skorsten Ø80 / 400x400 mm m. UV bestandigt rør
092057	34 2034.895	Indsugningsrist
092044	34 2034.897	Støttebøjning Ø 80 (BAXI WGB 15-38)
092631	34 2032.894	Rør Ø80x250 (PPs) UV bestandigt rør (BAXI WGB 15-38)

**Varmtvandsbeholdere + tilbehør**

Fabriksnr.	BD nr.	Tekst
215149	37 1775.060	Varmtvandsbeholder VBF-G 60 inkl. kappe i BAXI WBS design
070579	37 1775.085	Varmtvandsbeholder VBF-G 85 inkl. kappe i BAXI WGB design
092546	34 2037.801	Varmtvandsprioritering til BAXI WGB 15/20 C (LS-U1 C)
092547	34 2037.811	Varmtvandsprioritering til BAXI WGB 28/38 C (LS-U2 C)
092561	34 2040.801	Varmtvandsprioritering til WBS 15 C (UVS C)
094506	34 2034.816	Rørsæt for BAXI WGB 15/20 for VV-prioritering m VBF-G 85
094507	34 2034.818	Rørsæt for BAXI WGB 28/38 for VV-prioritering m VBF-G 85
094646	34 2035.810	Rørsæt for BAXI WBS 15 for VV-prioritering m VBF-G 60

Hvis behovet for varmt vand er større kan VBF 100 MK4 og VBF 150 MK4 benyttes.

Dykrør for varmtvandsføler er integreret i beholderens rensedæksel. Bemærk at der er tale om standardkapper.

\* Dykrør til varmtvandsføler er ligeledes integreret i VBF-G 60 & VBF-G 85.



## Styring

Fabriksnr.	BD nr.	Tekst
094496	34 2034.830	Rumtermostat med ugeprogram (REV 23) for BAXI WGB
092549	34 2037.820	Fjernbetjening for BAXI WGB C, type RGT
094647	34 2038.819	Kaskadestyring af BAXI WGB
092550	34 2037.825	CIB-C Bus-modul for kaskadestyring af WGB C

## Lodret balanceret aftræk, WGB 50-70 D og WGB 90-110 C (Ø 110 / 150 mm)

Fabriksnr.	BD nr.	Tekst
092380	34 2038.305	Aftræksrør 500 x Ø110/160 mm
092463	34 2038.310	Aftræksrør 1000 x Ø110/160 mm
092510	34 2038.320	Aftræksrør 1950 x Ø110/160 mm
092513	34 2038.325	Bøjning 87 grd x Ø110/160 mm
092529	34 2038.326	Bøjninger 45 grd x Ø110/160 mm
092573	34 2038.348	Inspektionsrør Ø110/160 mm
092575	34 2038.350	Inspektions T-stykke Ø110/160 mm
092162	34 2034.952	Taginddækning, blyfri 25-45 grd
092168	34 2034.950	Taginddækning, blyfri 5-25 grd
092584	34 2038.340	Taggennemføring 1195 x Ø110/160 mm
092659	34 2034.848	Loftkrave Ø160 mm
092586	34 2038.370	Tilslutningssæt for aftræk via afmeldt skorsten (BAXI system L6)
013212	34 2038.850	Røgrør 500 x Ø110 mm
013216	34 2038.851	Røgrør 1000 x Ø110 mm
013217	34 2038.852	Røgrør 2000 x Ø110 mm
092173	34 2038.871	Bøjning 87° x Ø110 mm
092178	34 2038.872	Bøjning 45° x Ø110 mm
092183	34 2038.874	Bøjning 15° x Ø110 mm
092587	34 2038.375	Koncentrisk langmuffe Ø110/160 mm
092189	34 2038.884	Afstandsholdere af røgrør i skorsten (sæt)
092190	34 2038.891	Inspektionsrør Ø110 mm
092615	34 2038.755	Inddækning tagpap Ø 160 5 - 15 gr.
092377	34 2034.948	Taginddækning fladt tag med tagpap ( Ø160/Ø474 ) L5 system

## Kaskadeaftræk, WGB 50-70 D og WGB 90-110 C

Fabriksnr.	BD nr.	Tekst
092649	34 2037.620	Kaskadeaftræk sæt 110/1 B
092650	34 2037.642	Kaskadeaftræk sæt 110/2 B
092651	34 2037.630	Kaskadeaftræk sæt 110/3 B
092652	34 2037.643	Kaskadeaftræk sæt 110/4 B
092593	34 2037.691	Rør Ø 160 PPS L=500 mm
092594	34 2037.692	Rør Ø 160 PPS L=1000
092595	34 2037.693	Rør Ø 160 PPS L=2000 mm
092596	34 2037.694	Rør Ø 200 PPS L=500 mm
092597	34 2038.855	Rør Ø 200 PPS L=1000 mm
092598	34 2038.856	Rør Ø 200 PPS L=2000 mm
092646	34 2038.857	Bøjning Ø 200 87°
092647	34 2038.860	Bøjning Ø 200 45°
092648	34 2038.861	Bøjning Ø 200 15°
092644	34 2038.862	Inspektionsrør Ø 160
092645	34 2037.725	Inspektionsrør Ø 200

Væghængt kondenserende gaskedel med modulerende ydelse og indbygget A-mærket pumpe. Keramisk brænder med Low-NOx forbrænding og varmeveksler med plasmapolymer belægning der giver meget nem vedligeholdelse. 15 års garanti på varmeveksleren. TopLine 15 er med indbygget tre-vejsventil, 8 l ekspansionsbeholder, sikkerhedsventil, overstrømningsventil samt vejrkompensering ModuLine 400.

<b>Ydelse</b>	2,7-14,0 kW
<b>CE-nr.</b>	0063BR3441
<b>Vægt</b>	45 kg
<b>Mål</b>	Højde: 695 mm Bredde: 520 mm Dybde: 465 mm

<b>Aftrækstype</b>	<b>Maks. længde</b>
Vandret balanceret	*
Lodret balanceret	*
Split-aftræk	*

\*) Vedrørende aftræk - se Miltons hovedkatalog.



## Milton TopLine 15 - pakke 1 (vandret balanceret aftræk)

Fabriksnr.	BD nr.	Tekst	Antal
NE84015	340761015	Milton TopLine 15	1
CT1069981	340754815	Vandret aftræk, 60/100 mm.	1
NE84502	340763750	50 l varmtvandsbeholder inkl. sensor	1
NE84507	340762495	Rørsæt til TopLine	1

## Milton TopLine 15 - pakke 2 (lodret balanceret aftræk)

Fabriksnr.	BD nr.	Tekst	Antal
NE84015	340761015	Milton TopLine 15	1
CT1069971	340754825	Lodret aftræk, 60/100 mm. inkl. Inddækning (blyfri)	1
NE84502	340763750	50 l varmtvandsbeholder inkl. sensor	1
CT40404	340759364	Koncentrisk rør, 2,0 m 60/100	1
CT40403	340759363	Koncentrisk rør, 1,0 m 60/100	1
NE84507	340762495	Rørsæt til TopLine	1

## Milton TopLine 15 - pakke 3 (balanceret aftræk gennem skorsten)

Fabriksnr.	BD nr.	Tekst	Antal
NE84015	340761015	Milton TopLine 15	1
NE84502	340763750	50 l varmtvandsbeholder inkl. sensor	1
NE84507	340762495	Rørsæt til TopLine	1
CT10253	340739376	Koncentrisk bøjning 87°, 80/125	1
CT10202	340739372	Koncentrisk rør, 0,5 m 80/125	1
CT10700	342552080	Plastbøjning m/beslag 87°, 80 mm.	1
CT10003	340739363	Plastrør 80 mm (2,0 m)	3
CT10600	343648081	Topafdækning for skorsten	1



# Milton TopLine 25

Væghængt kondenserende gaskedel med modulerende ydelse og indbygget A-mærket pumpe. Keramisk brænder med Low-NOx forbrænding og varmeveksler med plasmapolymer belægning der giver meget nem vedligeholdelse. 15 års garanti på varmeveksleren. TopLine 25 er med indbygget tre-vejsventil, 8 l ekspansionsbeholder, sikkerhedsventil, overstrømningsventil samt vejrkompensering ModuLine 400.



<b>Ydelse</b>	4,8-23,3 kW
<b>CE-nr.</b>	0063BR3441
<b>Vægt</b>	45 kg
<b>Mål</b>	Højde: 695 mm Bredde: 520 mm Dybde: 465 mm

<b>Aftrækstype</b>	<b>Maks. længde</b>
Vandret balanceret	*
Lodret balanceret	*
Split-aftræk	*



\*) Vedrørende aftræk - se Miltons hovedkatalog.

## Milton TopLine 25 - pakke 1 (vandret balanceret aftræk)

Fabriksnr.	BD nr.	Tekst	Antal
NE84025	340761025	Milton TopLine 25	1
CT1069981	340754815	Vandret aftræk, 60/100 mm.	1
NE84502	340763750	50 l varmtvandsbeholder inkl. sensor	1
NE85407	340762495	Rørsæt til TopLine	1

## Milton TopLine 25 - pakke 2 (lodret balanceret aftræk)

Fabriksnr.	BD nr.	Tekst	Antal
NE84025	340761025	Milton TopLine 25	1
CT1069971	340754825	Lodret aftræk, 60/100 mm. inkl. Inddækning (blyfri)	1
NE84502	340763750	50 l varmtvandsbeholder inkl. sensor	1
CT40404	340759364	Koncentrisk rør, 2,0 m 60/100	1
CT40403	340759363	Koncentrisk rør, 1,0 m 60/100	1
NE84507	340762495	Rørsæt til TopLine	1

## Milton TopLine 25 - pakke 3 (balanceret aftræk gennem skorsten)

Fabriksnr.	BD nr.	Tekst	Antal
NE84025	340761025	Milton TopLine 25	1
NE84502	340763750	50 l varmtvandsbeholder inkl. sensor	1
NE84507	340762495	Rørsæt til TopLine	1
CT10253	340739376	Koncentrisk bøjning 87°, 80/125	1
CT10202	340739372	Koncentrisk rør, 0,5 m 80/125	1
CT10700	342552080	Plastbøjning m/beslag 87°, 80 mm.	1
CT10003	340739363	Plastrør 80 mm (2,0 m)	3
CT10600	343648081	Topafdækning for skorsten	1

# Milton TopLine 25 Combi



Væghængt kondenserende gaskedel med modulerende ydelse og indbygget A-mærket pumpe. Keramisk brænder med Low-NOx forbrænding og varmeveksler med plasmapolymers belægning der giver meget nem vedligeholdelse. 15 års garanti på varmeveksleren. Indbygget varmeveksler i kobber til varmtvandsproduktion, der yder 15,8 liter/min kontinuert ved 40 grader. Ydelse ved varmtvandsproduktion går op til 33 kW. TopLine 25 Combi er med indbygget tre-vejsventil, 8 l ekspansionsbeholder, sikkerhedsventil, overstrømningsventil samt vejrkompensering ModuLine 400.

# Milton

<b>Ydelse</b>	4,8-23,3 kW
<b>CE-nr.</b>	0063BR3441
<b>Vægt</b>	70 kg
<b>Mål</b>	Højde: 695 mm Bredde: 780 mm Dybde: 465 mm

<b>Aftrækstype</b>	<b>Maks. længde</b>
Vandret balanceret	*
Lodret balanceret	*
Split-aftræk	*

\*) Vedrørende aftræk - se Miltons hovedkatalog.



## Milton TopLine 25 Combi - pakke 1 (vandret balanceret aftræk)

Fabriksnr.	BD nr.	Tekst	Antal
NE84026	340761125	Milton TopLine 25 Combi	1
CT1069981	340754815	Vandret aftræk, 60/100 mm.	1

## Milton TopLine 25 Combi - pakke 2 (lodret balanceret aftræk)

Fabriksnr.	BD nr.	Tekst	Antal
NE84026	340761125	Milton TopLine 25 Combi	1
CT1069971	340754825	Lodret aftræk, 60/100 mm. inkl. Inddækning (blyfri)	1
CT40404	340759364	Koncentrisk rør, 2,0 m 60/100	1
CT40403	340759363	Koncentrisk rør, 1,0 m 60/100	1

## Milton TopLine 25 Combi - pakke 3 (balanceret gennem skorsten)

Fabriksnr.	BD nr.	Tekst	Antal
NE84026	340761125	Milton TopLine 25 Combi	1
CT10253	340739376	Koncentrisk bøjning 87°, 80/125	1
CT10202	340739372	Koncentrisk rør, 0,5 m 80/125	1
CT10700	342552080	Plastbøjning m/beslag 87°, 80 mm.	1
CT10003	340739363	Plastrør 80 mm (2,0 m)	3
CT10600	343648081	Topafdækning for skorsten	1



# Milton TopLine 25 Combi Plus

Væghængt kondenserende gaskedel med modulerende ydelse og indbygget A-mærket pumpe. Keramisk brænder med Low-NOx forbrænding og varmeveksler med plasmapolymert belægning der giver meget nem vedligeholdelse. 15 års garanti på varmeveksleren. Indbygget pladevarmeveksler til varmtvandsproduktion samt ladekreds til 40 liter beholder i rustfrit stål. Ydelse 15,8 liter/min kontinuert ved 40 grader. Ydelse ved varmtvandsproduktion går op til 33 kW. TopLine 25 Combi Plus er med indbygget tre-vejsventil, 8 l ekspansionsbeholder, sikkerhedsventil, overstrømningsventil samt vejrkompensering ModuLine 400.



<b>Ydelse</b>	4,8-23,3 kW
<b>CE-nr.</b>	0063BR3441
<b>Vægt</b>	47 + 23 kg
<b>Mål</b>	Højde: 695 mm Bredde: 920 mm Dybde: 465 mm

<b>Aftrækstype</b>	<b>Maks. længde</b>
Vandret balanceret	*
Lodret balanceret	*
Split-aftræk	*



\*) Vedrørende aftræk - se Miltons hovedkatalog.

## Milton TopLine 25 Combi Plus - pakke 1 (vandret balanceret aftræk)

Fabriksnr.	BD nr.	Tekst	Antal
NE84027	340761225	Milton TopLine 25 Combi Plus	1
CT1069981	340754815	Vandret aftræk, 60/100 mm.	1

## Milton TopLine 25 Combi Plus - pakke 2 (lodret balanceret aftræk)

Fabriksnr.	BD nr.	Tekst	Antal
NE84027	340761225	Milton TopLine 25 Combi Plus	1
CT1069971	340754825	Lodret aftræk, 60/100 mm. inkl. Inddækning (blyfri)	1
CT40404	340759364	Koncentrisk rør, 2,0 m 60/100	1
CT40403	340759363	Koncentrisk rør, 1,0 m 60/100	1

## Milton TopLine 25 Combi Plus - pakke 3 (balanceret gennem skorsten)

Fabriksnr.	BD nr.	Tekst	Antal
NE84027	340761225	Milton TopLine 25 Combi Plus	1
CT10253	340739376	Koncentrisk bøjning 87°, 80/125	1
CT10202	340739372	Koncentrisk rør, 0,5 m 80/125	1
CT10700	342552080	Plastbøjning m/beslag 87° 80 mm.	1
CT10003	340739363	Plastrør 80 mm (2,0 m)	3
CT10600	343648081	Topafdækning for skorsten	1

Væghængt kondenserende gaskedel med modulerende ydelse og indbygget A-mærket pumpe. Keramisk brænder med Low-NOx forbrænding og varmeveksler med plasmapolymers belægning der giver meget nem vedligeholdelse. 15 års garanti på varmeveksleren. TopLine 35 er med indbygget tre-vejsventil, sikkerhedsventil, overstrømningsventil samt vejrkompensering ModuLine 400.



<b>Ydelse</b>	<b>5,8 - 32,7 kW</b>
<b>CE-nr.</b>	0063BR3441
<b>Vægt</b>	48 kg
<b>Mål</b>	Højde: 695 mm Bredde: 520 mm Dybde: 465 mm

<b>Aftrækstype</b>	<b>Maks. længde</b>
Vandret balanceret	*
Lodret balanceret	*
Split-aftræk	*

\*) Vedrørende aftræk - se Miltons hovedkatalog.



## Skaffevarer

Milton TopLine 35			
Fabriksnr.	BD nr.	Tekst	Antal
NE84035	340761035	Milton TopLine 35	1



# Milton TopLine 45

Væghængt kondenserende gaskedel med modulerende ydelse og indbygget A-mærket pumpe. Keramisk brænder med Low-NOx forbrænding og varmeveksler med plasmapolymers belægning der giver meget nem vedligeholdelse. 15 års garanti på varmeveksleren. TopLine 45 er med indbygget tre-vejsventil, sikkerhedsventil, overstrømningsventil samt vejrkompensering ModuLine 400.



<b>Ydelse</b>	9,6 - 42,5 kW
<b>CE-nr.</b>	0063BR3441
<b>Vægt</b>	48 kg
<b>Mål</b>	Højde: 695 mm
	Bredde: 520 mm
	Dybde: 465 mm

<b>Aftrækstype</b>	<b>Maks. længde</b>
Lodret balanceret	*
Split-aftræk	*

\*) Vedrørende aftræk - se Miltons hovedkatalog.



## Skaffevare

### Milton TopLine 45

Fabriksnr.	BD nr.	Tekst	Antal
NE84045	340761045	Milton TopLine 45	1

# Milton TopLine 80



Væghængt kondenserende gaskedel med modulerende ydelse. Keramisk brænder for low-No<sub>x</sub> forbrænding og med virkningsgrad = 106 % ved temp. 75/60 °C og 110 % ved temp. 50/30 °C. TopLine 80 leveres inkl. vejrkompensering ModuLine 400, samt pumpegruppe bestående af: Gashane, sikkerhedsventil, kuglehaner, kontraventil, påfyldnings- og tømmebane, termometre, manometer og modulerende cirkulationspumpe.

## Milton

<b>Ydelse</b>	19,0 - 84,5 kW
<b>CE-nr.</b>	0063BN3663
<b>Vægt</b>	70 kg
<b>Mål</b>	Højde: 1285 mm
	Bredde: 520 mm
	Dybde: 465 mm

<b>Aftrækstype</b>	<b>Maks. længde</b>
Lodret balanceret	*
Split-aftræk	*

\*) Vedrørende aftræk - se Miltons hovedkatalog.



### Skaffevare

Milton TopLine 80			
Fabriksnr.	BD nr.	Tekst	Antal
NE84080	34 0760.210	Milton TopLine 80	1



# Milton TopLine 100

Væghængt kondenserende gaskedel med modulerende ydelse. Keramisk brænder for low- $\text{No}_x$  forbrænding og med virkningsgrad = 106 % ved temp. 75/60 °C og 110 % ved temp. 50/30 °C. TopLine 100 leveres inkl. vejrkompensering ModuLine 400, samt pumpegruppe bestående af: Gashane, sikkerhedsventil, kuglehaner, kontraventil, påfyldnings- og tømmebane, termometre, manometer og modulerende cirkulationspumpe.

<b>Ydelse</b>	19,0 - 99,5 kW
<b>CE-nr.</b>	0063BN3663
<b>Vægt</b>	70 kg
<b>Mål</b>	Højde: 1285 mm Bredde: 520 mm Dybde: 465 mm

<b>Aftrækstype</b>	<b>Maks. længde</b>
Lodret balanceret	*
Split-aftræk	*

\*) Vedrørende aftræk - se Miltons hovedkatalog.



## Skaffevare

Milton TopLine 100			
Fabriksnr.	BD nr.	Tekst	Antal
NE84100	34 0760.220	Milton TopLine 100	1

## Styringer

Fabriksnr.	BD nr.	Tekst
NE86501	34 0739.274	ModuLine 400 vejrkompensering

## Bøjninger

Fabriksnr.	BD nr.	Tekst
CT10006	340739465	Plastbøjning 45°, pp, 80 mm
CT10007	340739467	Plastbøjning 87°, pp, 80 mm
CT100061	340739468	Plastbøjning 45°, pp, 110 mm
CT100071	340739470	Plastbøjning 87°, pp, 110 mm
CT40252	340759371	Koncentrisk bøjning 43,5°, 60/100 mm
CT40253	340759372	Koncentrisk bøjning 87°, 60/100 mm
CT40254	340759373	Koncentrisk bøjning 87°, 60/100 mm, m/målestuds
CT10252	340739375	Koncentrisk bøjning 45°, 80/125 mm
CT10253	340739376	Koncentrisk bøjning 87°, 80/125 mm
CT102503	340739575	Koncentrisk bøjning 15°, 110/160 mm
CT102504	340739576	Koncentrisk bøjning 30°, 110/160 mm
CT102502	340739577	Koncentrisk bøjning 45°, 110/160 mm
CT102512	340739578	Koncentrisk bøjning 87°, 110/160 mm

## Forlængerrør

Fabriksnr.	BD nr.	Tekst
CT10001	340739361	Plastrør 0,5 m, 80 mm
CT10002	340739362	Plastrør 1,0 m, 80 mm
CT10003	340739363	Plastrør 2,0 m, 80 mm
CT100014	340739365	Plastrør 0,25 m, 110 mm
CT100011	340739366	Plastrør 0,5 m, 110 mm
CT100021	340739367	Plastrør 1,0 m, 110 mm
CT100031	340739368	Plastrør 2,0 m, 110 mm
CT40402	340759362	Koncentrisk rør 0,50 m, 60/100 mm
CT40403	340759363	Koncentrisk rør 1,00 m, 60/100 mm
CT40404	340759364	Koncentrisk rør 2,00 m, 60/100 mm
CT10201	340739371	Koncentrisk rør 0,25 m, 80/125 mm
CT10202	340739372	Koncentrisk rør 0,50 m, 80/125 mm
CT10203	340739373	Koncentrisk rør 1,00 m, 80/125 mm
CT10204	340739374	Koncentrisk rør 2,00 m, 80/125 mm
CT102021	340739572	Koncentrisk rør 0,50 m, 110/160 mm
CT102031	340739573	Koncentrisk rør 1,00 m, 110/160 mm
CT102041	340739574	Koncentrisk rør 2,00 m, 110/160 mm
CT101012	342550082	Centroflex kit 80 mm, 25 m rulle m. afstandsholdere
CT101013	342550083	Centroflex kit 80 mm, 50 m rulle m. afstandsholdere
CT101021	342550111	Centroflex kit 110 mm, 15 m rulle m. afstandsholdere
CT101012	342550122	Centroflex kit 110 mm, 25 m rulle m. afstandsholdere

## Andet tilbehør

Fabriksnr.	BD nr.	Tekst
CT10600	343648081	Topafdækning for skorsten, pp og centroflox, 80 mm
CT10601	343648111	Topafdækning for skorsten, pp og centroflox, 110 mm
SF11212	348789090	Taginddækning sort, universal 0° - 48° , 125 mm (blyfri)
SF11216	348789093	Taginddækning sort, universal 0° - 48° , 160 mm (blyfri)
SF14212	348789055	Taginddækning sort, universal 0° - 48° , 125 mm (blyfri) paptag
SF14216	348789054	Taginddækning sort, universal 0° - 48° , 160 mm (blyfri) paptag
NE85251	340739601	Varmtvandsbeholder 100 l inkl. sensor
CT40082	340759382	Koncentrisk inspektions T-stykke 60/100 ligeløbende
CT10271	340739379	Koncentrisk inspektions T-stykke 80/125 vinkelløbende
CT10272	340739381	Koncentrisk inspektions T-stykke 80/125 ligeløbende
CT102711	340739579	Koncentrisk inspektions T-stykke 110/160 vinkelløbende
CT102721	340739581	Koncentrisk inspektions T-stykke 110/160 ligeløbende
CT40220	340759376	Koncentrisk overgang 60/100 - 80/125 mm
CT102201	340739585	Koncentrisk overgang 80/125 - 110/160 mm

## Gorenje gaskomfurer

Fabriksnr.	Tekst
K 2302 W	Gorenje gaskomfur med sparebrænder, elektronisk tænding,* traditionel ovn, separat over/under varme & grill. Energiklasse B. Mål 90x60x60
K 434 W	Gorenje gaskomfur med sparebrænder, traditionel ovn, * over/under varme og varmluft. Elektronisk tænding. Energiklasse A. Mål 90x50x60
K 7301 W	Gorenje gaskomfur med sparebrænder, traditionel ovn, * over/under varme, grill og varmluft. Elektronisk tænding. Energiklasse A. Mål 90x60x60

\* Spørg om pris i din lokale BD butik



## Kondenspumper - automatisk enhed til bortledning af kondensat

Fabriksnr.	BD nr.	Tekst
96845662	38 5650.010	Grundfos Conlift L
-	37 9811.080	Blue Max kondenspumpe



## Alarmer

Fabriksnr.	BD nr.	Tekst
272001	50 8311.021	Safe Detect gasalarm
822611	50 8311.031	CO / Guardian kuliltealarm



