

..... Altech



Universalbrønde

Universalbrønde

Altech universalbrønde

BD's universalbrønde kan erstatte 8 af de velkendte brøndtyper.

Fakta om universalbrøndene:

- 315/425mm opføringsmuffe
- 110/160mm afgangstuds
- Lukket brøndbund

Anvendes som:

- Rendestensbrønd
- Centraltagnedløbsbrønd
- Drænbrønd
- Pumpebrønd

BD's Altech universalbrønde er en nyudviklet type brønd som består af en brøndbund i PE med/uden studs og 70L sandfang.

Brønden er udviklet i et tæt samarbejde med vores kunder som ønskede en brønd der kunne indbygges i en konstruktion i flere tempi. Derudover var ønsket at få en udnyttelse af alle de stumper af opføringsrør, som ellers går til genbrug eller sendes direkte på lossepladsen.

Brøndsystemet består af 2 typer. Begge typer er forsynet med en opføringsmuffe som passer både til 315 og 425mm opføringsrør.

Altech regnvandsbrønden er forsynet med 110/160mm afgangstuds. Multistudsens gør, at man i denne ene type

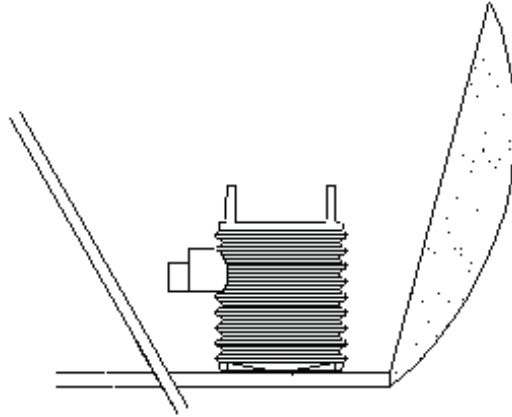
Altech



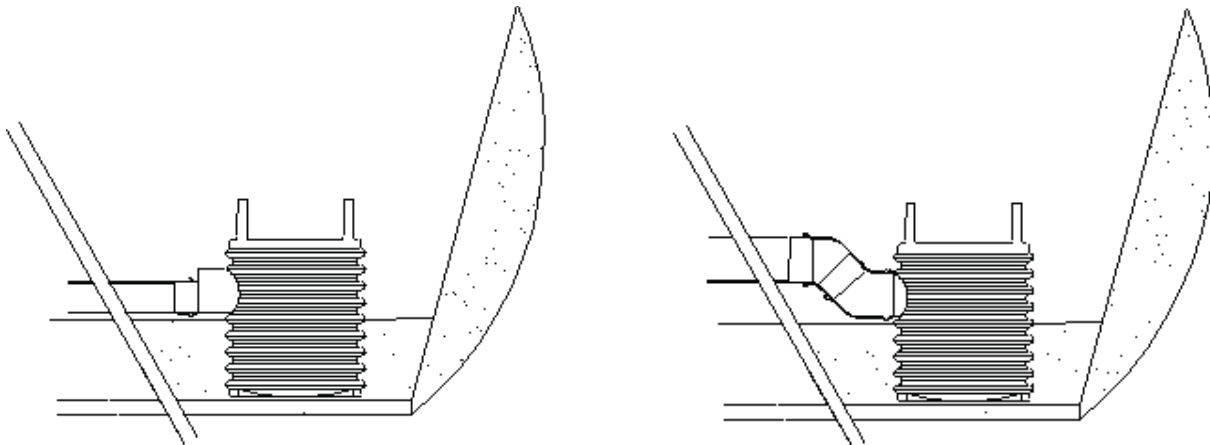
brønd dækker et bredt område inden for de velkendte regnvandsbrønde, blot ved at skære studsens af i den ønskede dimension.

Altech lukket brøndbund er en brøndbund uden tilslutninger. Denne universale brøndbund giver mulighed for selv at konstruere sin egen specialbrønd ved hjælp af påboring med In-situ løsning.

Installationsvejledning

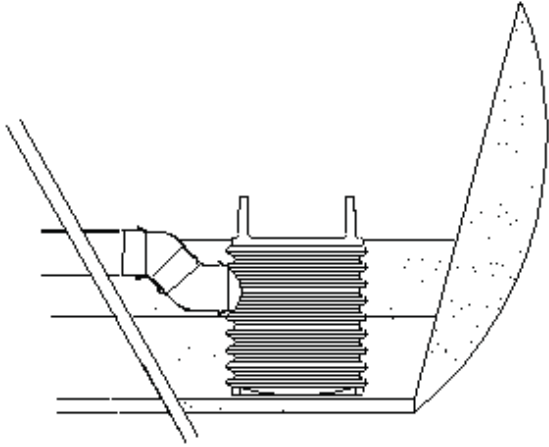


- 1 Altech universal regnvandsbrønd placeres på et stenfrit udjævningslag.

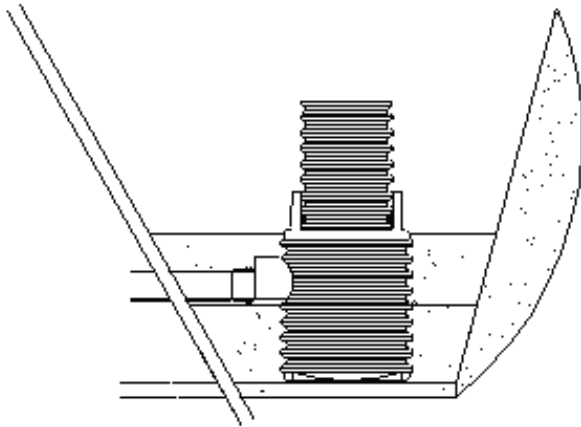


- 2 Omkring fyldningsmaterialet tilfyldes til underkant af afgangsrøret og komprimeres til de stillede krav. Komprimeringen skal ske jævnt rundt om hele brønden og i lag af maksimalt 30cm.

Installationsvejledning

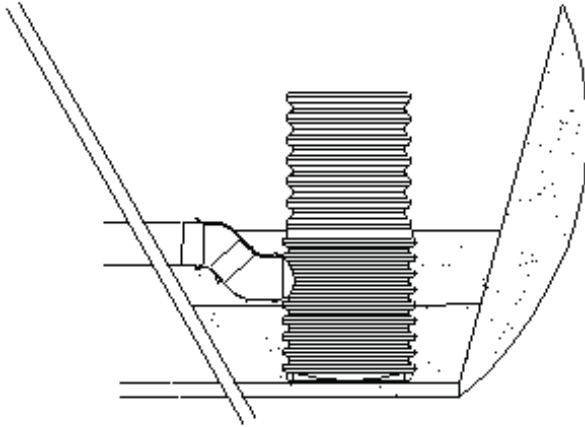


- 3 Tilslut røret, eventuelt med vandlås. Husk at der skal være minimum 70mm vandlukke for vandlås installeret i jorden. Omkringfyldningsmaterialet tilfyldes til underkant af opføringsmuffen og komprimeres til de stillede krav. Komprimeringen skal ske jævnt rundt om hele brønden og i lag af maksimalt 30cm.



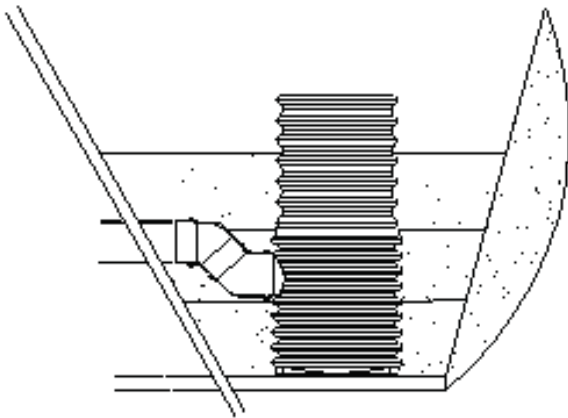
- 4 Opføringsrøret i dimension 315mm monteres indvendig i opføringsmuffen, gummiringen monteres i den nederste hele korrugering og påsmøres glidemiddel og trykkes i bund i muffen på brøndbunden.

Installationsvejledning



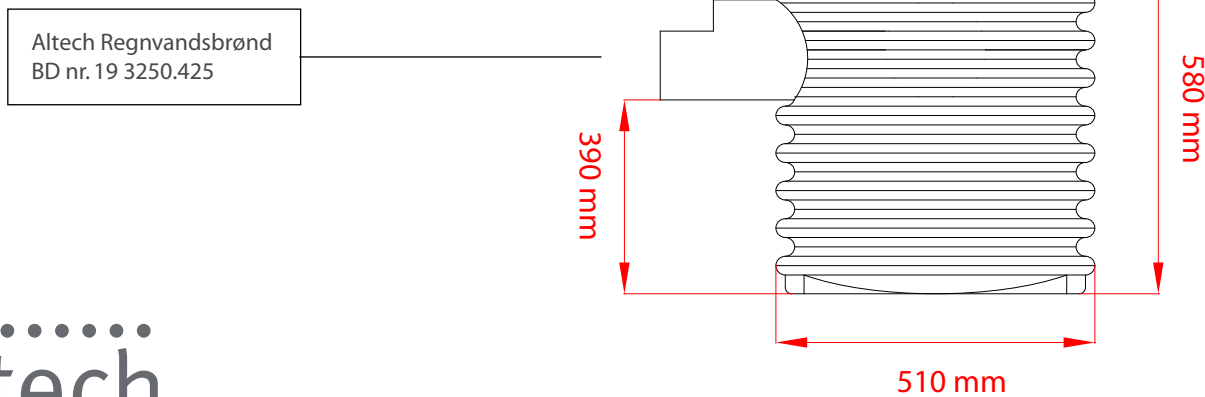
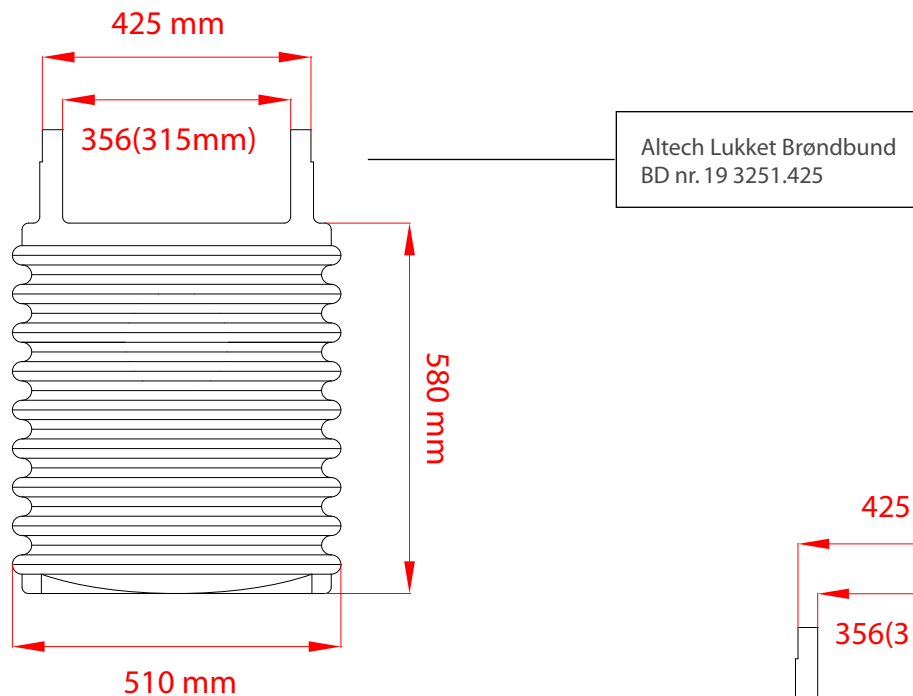
- 5 Opføringsrøret i dimension 425mm monteres udvendig på opføringsmuffen, gummiringen monteres indvendig i opføringsrøret, i første hele korrugering, der påsmøres glidemiddel og monteres.

Når du bruger Uponor modellen monteres gummiringen i anden hele korrugering.



- 6 Der tilfyldes med friktionsmateriale rundt om brønden. Komprimeringen skal ske i henhold til de krav, der stilles til konstruktionen ovenover. Komprimeringen skal ske jævnt rundt om hele brønden.

Måleskitser



www.bd.dk

Forhandlerstempel:

Brødrene Dahl a/s leverer optimale produkt- og logistikløsninger til det professionelle marked indenfor VVS, vand og afløb, industri samt ventilation. Nationalt omsætter et landsdækkende butiksnæts og omkring 1.100 medarbejdere, årligt for ca. 4 milliarder kr. www.bd.dk

Brødrene Dahl a/s indgår i det franske industrikonglomerat Saint-Gobain, der er førende designer, producent og distributør af bygge-materialer til fremtidens hjem. Globalt omsætter 207.000 medarbejdere årligt, for mere end 300 milliarder kr. Uanset behovet, når det handler om bolig, så er Saint-Gobain en del af din fremtid. www.saint-gobain.com

